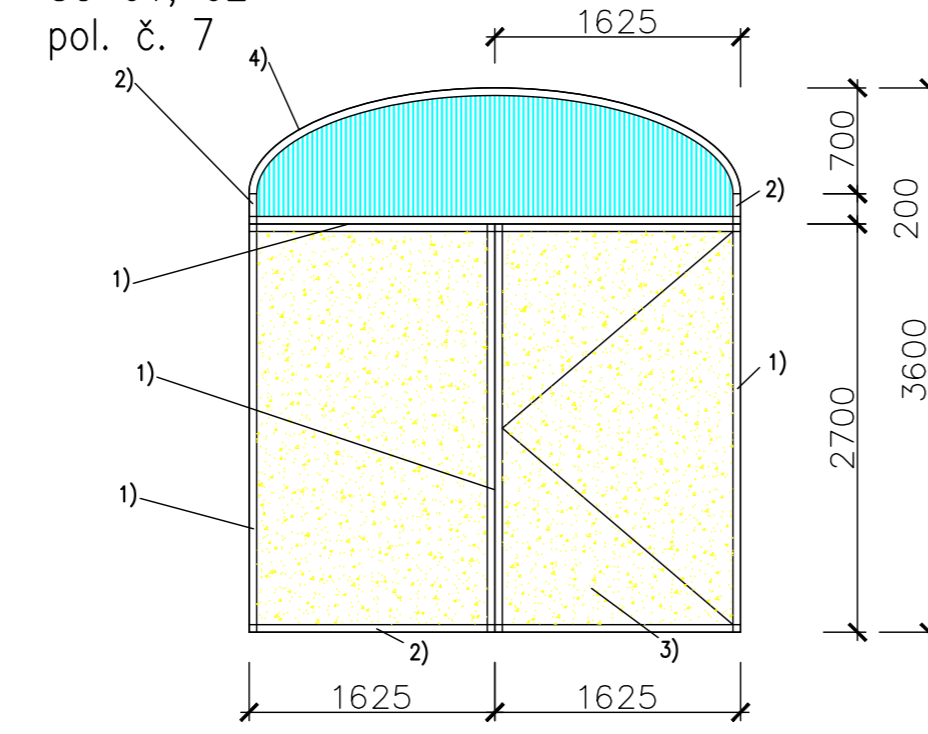


SPECIFIKACE A DETAIL VÝPLNĚ OTVORŮ FASÁDY

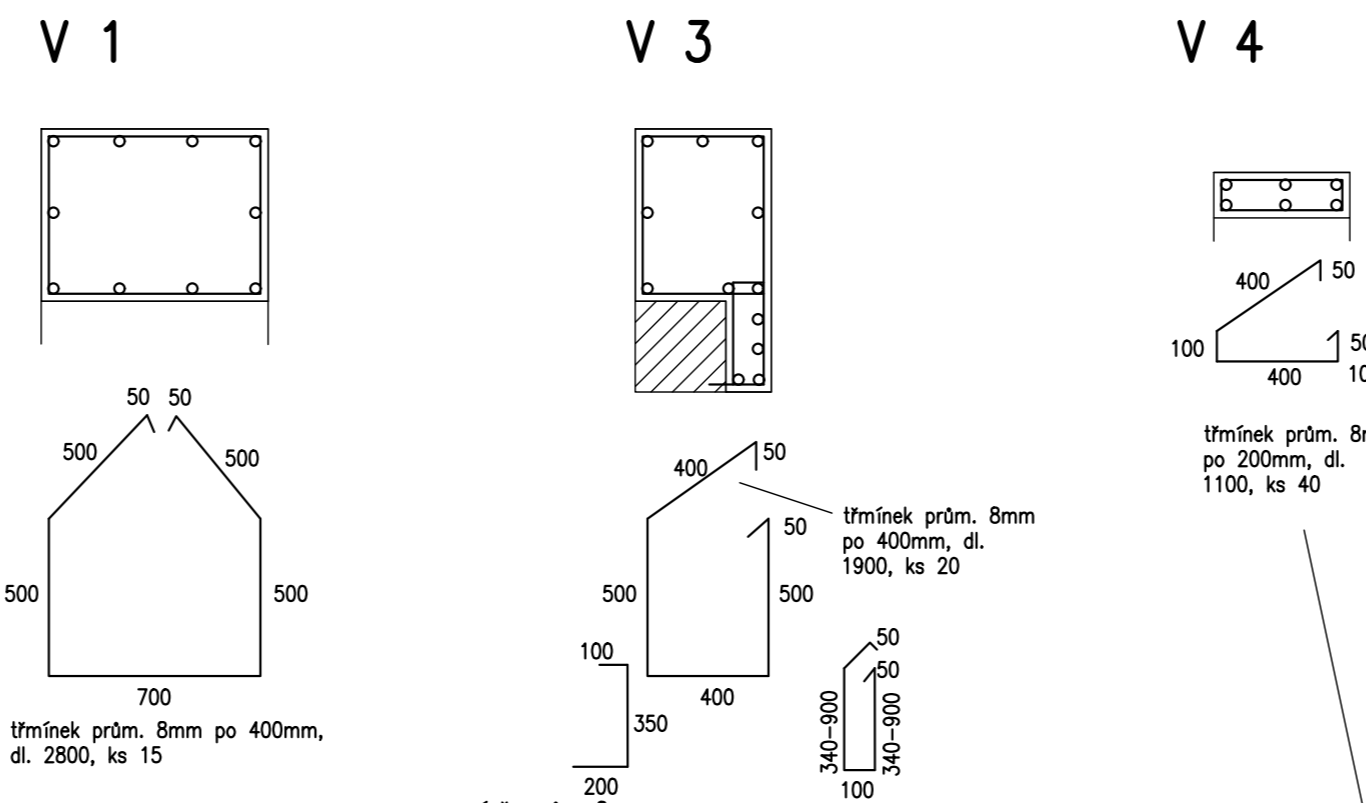
SO 01, 02
pol. č. 7



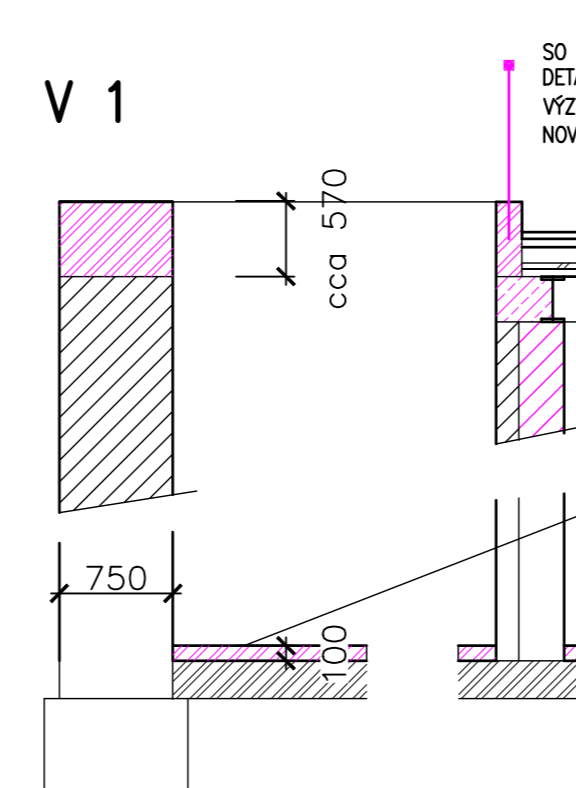
- 1) PRŮVĚTNÝ JEDNOKOMŔOVÝ PLAST (NAPŘ. LEXAN)
- 2) DESKY CETRES FINISH TL 12mm DO DŘEVĚNÉHO RÁMU
- 3) ODSŤIN TMAVÉ SEĎA

- 1) DŘEVĚNÝ PROFIL HOBLANÝ 100x100mm (RÁM PRŮNĚ VÝPLNĚ, VYTĚLENÝ Z EXTERIÉRU)
 - 2) DŘEVĚNÝ PROFIL HOBLANÝ 60x60mm (RÁM PRŮNĚ VÝPLNĚ, VYTĚLENÝ Z EXTERIÉRU)
 - 3) DŘEVĚNÝ PROFIL HOBLANÝ 60x60mm (RÁM OTVÁRACÍ ČÁSTI VÝPLNĚ)
 - 4) 2 x PRŮVĚTNÝ EXTENZIVNÍ PROFIL 60x60mm (RÁM VÝPLNĚ – ELPTI, OBOJAK DL 30x30mm)
- KONČENÍ DŘEVĚNÝCH PROFILŮ KE ŽLÁZU OTVORU CHEM KOTVY DO ŽLÁZU M10 PO 500mm
PRŮVĚTNÉ PROFILY V OBLASTI STÁVAJÍCÍ STĚNY MUSÍ BÝT NEJEDNĚ ŠIRŠÍ NEŽ 100mm
SPÁRY MEZI BETONOVÝM OBOJAKEM A PRŮVĚTNÝMI PROFILY ZAJISTIT TRVALE PRUZEVNÝM TMELEM
- MATERIÁL DŘEVO SMĚROVĚ HOBLANÉ Č24, JAKOST 18. MIN. II
CETRES FINISH TL 12mm PRO KOUČENÍ V EXTERIÉRU, ODSŤIN TMAVÉ SEĎA (BALL LARŮ MAJTEL)
PRŮVĚTNÉ PROFILY PRO EXTERIÉR (KOUČENÍ NA MŮZKY, ATD.)
MŤER PRÁKŮ Z MASIVNÍHO DŘEVA 3K SYNTETICKÝ TMAVĚ SEĎA LAK STEJNĚ ODSŤIN JAKO CETRES
- OTVÁRACÍ KŘÍDLA VŠAK NEBO DVEŘI BUDOU OPATŘENY KOVANINÁ, ŽÁKEM A KOLÍ NEBO KLAVOU PODLE VÝBERU INVESTORA
- VŠECHY OTVORY JE NUTNO INDIVIDUÁLNĚ KONTROLOVAT ZVĚŘIT A VÝPLNĚ PŘÍPADNĚ UPRAVIT
PRO KAŽDÝ UZAVÍRACÍ MÍSTNOST BUDOU DĚ VÝPLNĚ OTVORŮ OPATŘENY V DŘEVOTRSCÍ VĚTRNÍMI OTVORY 300 x 300mm S VĚTRNÍMI UPRAVĚNÝMI KŘÍDLY (NAPŘ. POKRYV OCELÍ), OTVORY BUDOU OD NEJBLÍŽE OD SEBE VODOROVNĚ I VÝŠKOVĚ
- DODATEL VÝKRESU KRESEBNÝ NÁMŮR VÝPLNĚ OTVORŮ VĚTNĚ DETALŮ A TEN PŘEDLOŽIT KE SCHVÁLENÍ PROJEKTOVÝM A INVESTORŮM

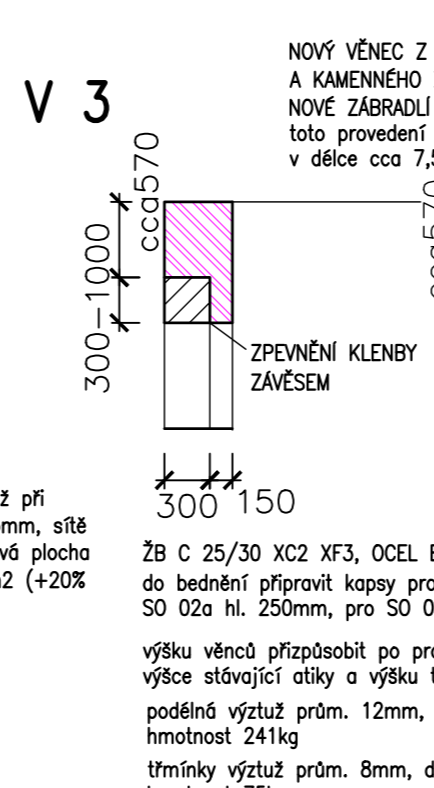
**SPECIFIKACE A DETAIL VÝZTUŽE VĚNŮ V1, V3, V4 A PODLAHY SO 01
DETAIL ATIKY SO 02a**



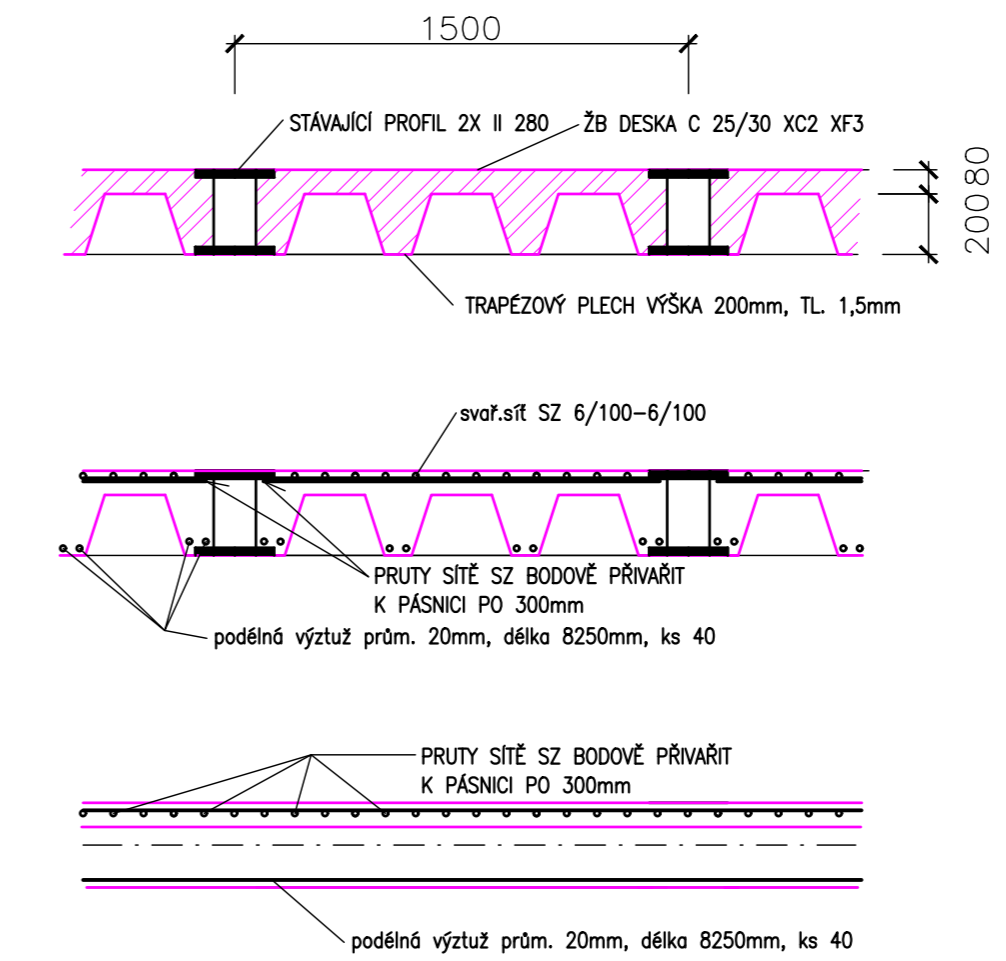
PODÉLNÝ ŘEZ A – A



PŘÍČNÝ ŘEZ 1-1



**SPECIFIKACE A DETAIL VÝZTUŽE NOSNÉ DESKY PRO PARKING
SO 02 (POL.Č. 3)**

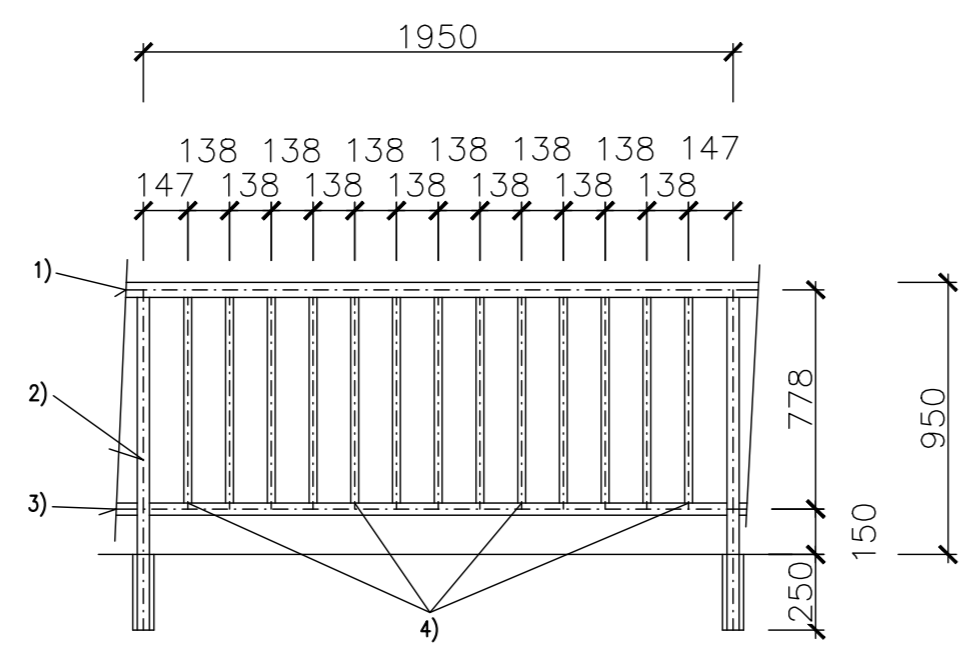


- ŽB C 25/30 XC2 XF3, OCEL B500B KRYTÍ 25mm
- podélná výztuž prům. 20mm, délka 8250mm, ks 40
- okružní výztuž prům. 12mm, délka celkem 270m, množství 241kg
- trapez. výztuž prům. 8mm, délka celkem 185m, množství 72kg
- hmotnost žb vlněná 140kg/m², hmotnost 140m²
- celkem 422kg

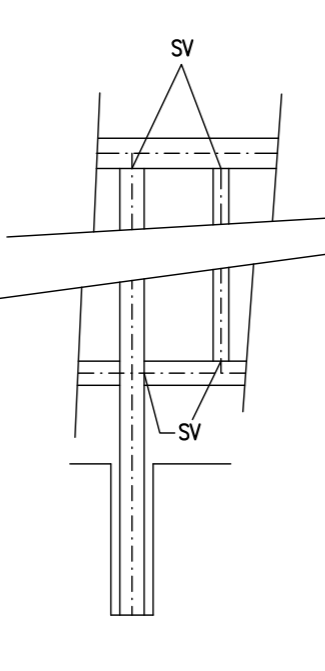
SPECIFIKACE A DETAIL NOVÉHO ZÁBRADLÍ SO 01, SO 02

počet polí 31 na celkovou délku cca 60m na nároží a v místě, kde zábradlí sousedí se stávajícím zábradlím pole přizpůsobit podle skutečného doměření na místě a tvaru atikového věnce

DETAIL POLE M 1: 25



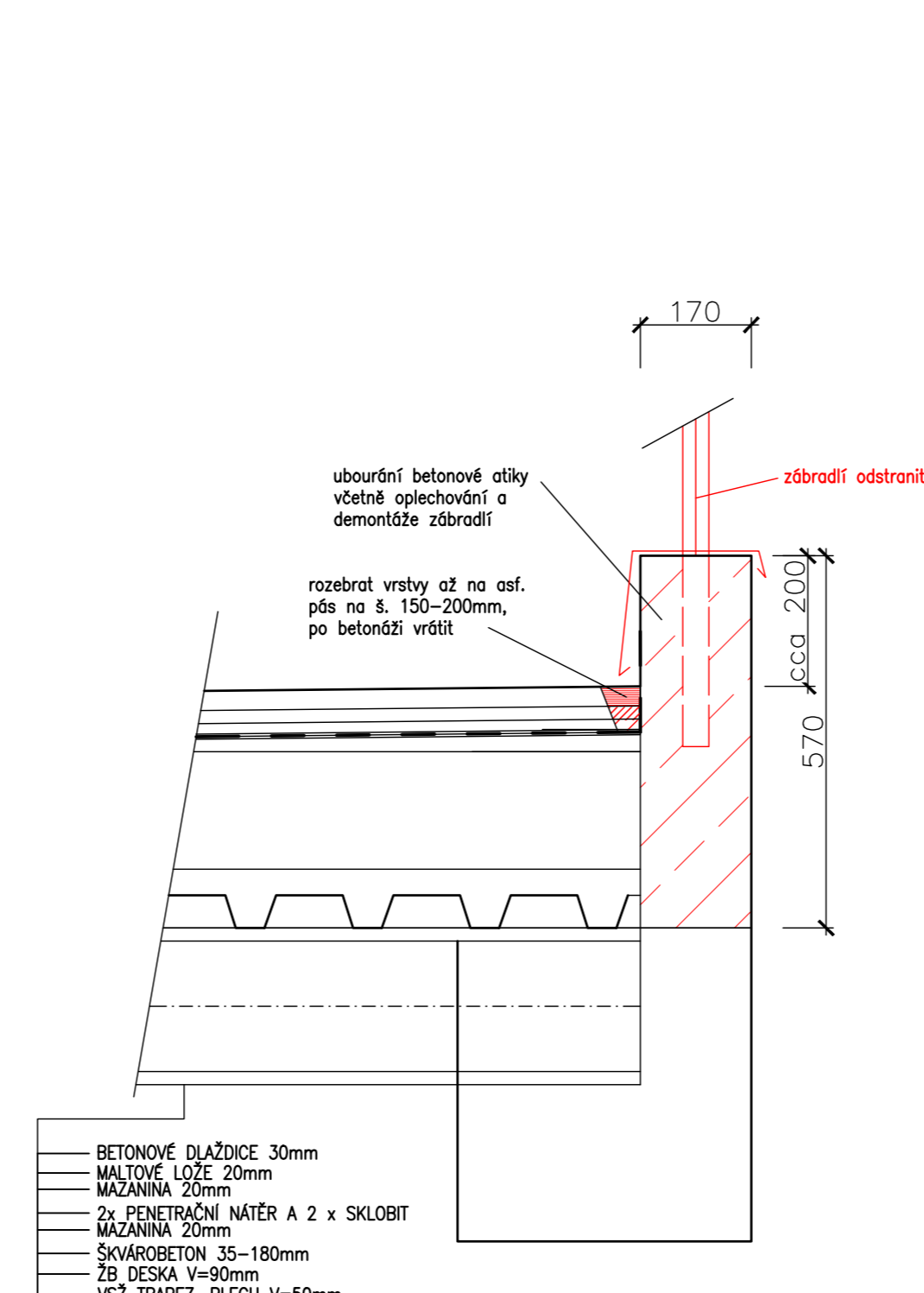
DETAIL STYKOVNÉ M 1: 12,5



- OCHEVĚ ŠTĚROVNĚ ZÁBRADLÍ Z HRNATÝCH TRUBEK**
- 1) modrá trubka Ø100mm, 50mm š, 3mm d, 1950mm hmotnost 4,4kg/m ks 1
 - 2) šedá trubka Ø100mm, 50mm š, 3mm d, 1178mm hmotnost 4,4kg/m ks 1
 - 3) ocelní vodotěsná trubka Ø100mm, 50mm š, 3mm d, 1950mm hmotnost 4,4kg/m ks 1
 - 4) světlá ocelní trubka Ø100mm, 25mm š, 3mm d, 778mm hmotnost 2kg/m ks 12
- SV – koutové svary v místě průniku ploch trubko
může je probíhat a trubka sloupku je probíhat v místě sloupku a oceli vodotěsnou trubku svary budou zabudovány
- moderát – konstrukční ocel S235
antikorozní fóra – 3 x syntetický nátěr pro exteriér se zvýšenou odolností, systém od jednoho výrobce, odsťin matně černý (exteriér)
- hmotnost pro 1ks pole zábradlí:
trubka modrá – 6,3 kg
trubka šedá – 5kg
trubka ocelí – 8,2kg
trubky vlnit – 21,2kg
celkem pole: 42,9kg
celkem pro 31 polí:
(+10% na přepravu) 1400kg

SPECIFIKACE A DETAIL BOURÁNÍ ATIKY SO 02a

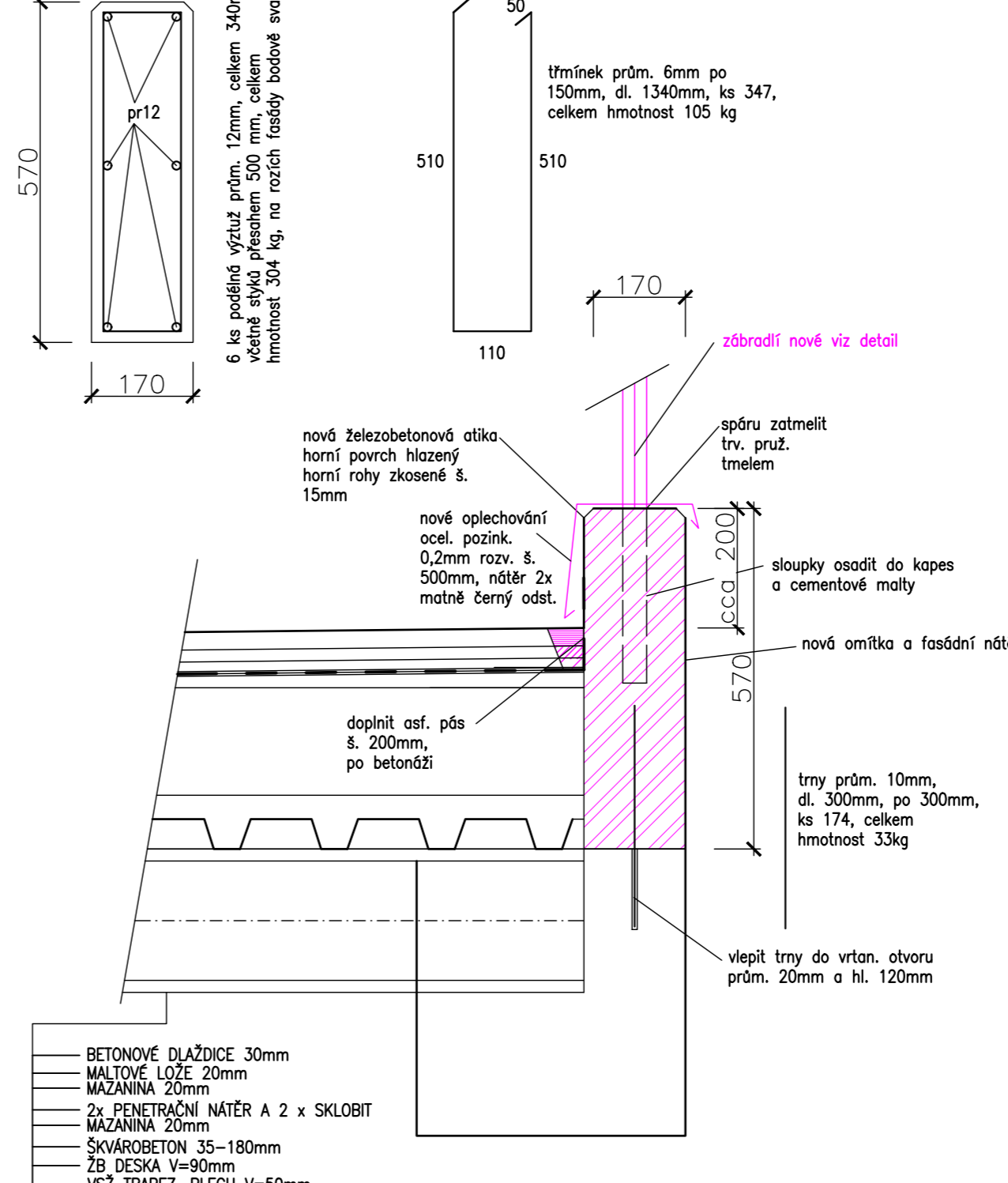
toto provedení platí podél stávající atiky v dělce 46m



- BETONOVÉ DLAŽDICE 30mm
- MALTOVÉ LÍZE 20mm
- MALTOVÁ 20mm
- ČI PENETRAČNÍ MATERIÁL A 2 x SKLOBIT
- MALTOVÁ 20mm
- SKLOBITOVAN 35-180mm
- ŽB DESKA V=50mm
- VŠET TRAPEZ. PLECH V=50mm
- MALTOVÉ PROFILY PO 1,5m

SPECIFIKACE A DETAIL NOVÉ ATIKY SO 02a

toto provedení platí podél stávající atiky a ubourané části střechy celkem v dělce 52m



- BETONOVÉ DLAŽDICE 30mm
- MALTOVÉ LÍZE 20mm
- MALTOVÁ 20mm
- ČI PENETRAČNÍ MATERIÁL A 2 x SKLOBIT
- MALTOVÁ 20mm
- SKLOBITOVAN 35-180mm
- ŽB DESKA V=50mm
- VŠET TRAPEZ. PLECH V=50mm
- MALTOVÉ PROFILY PO 1,5m