

Objednatel:

Statutární město Děčín
Magistrát města Děčín, Mírové nám. 1175/5
405 38 Děčín IV

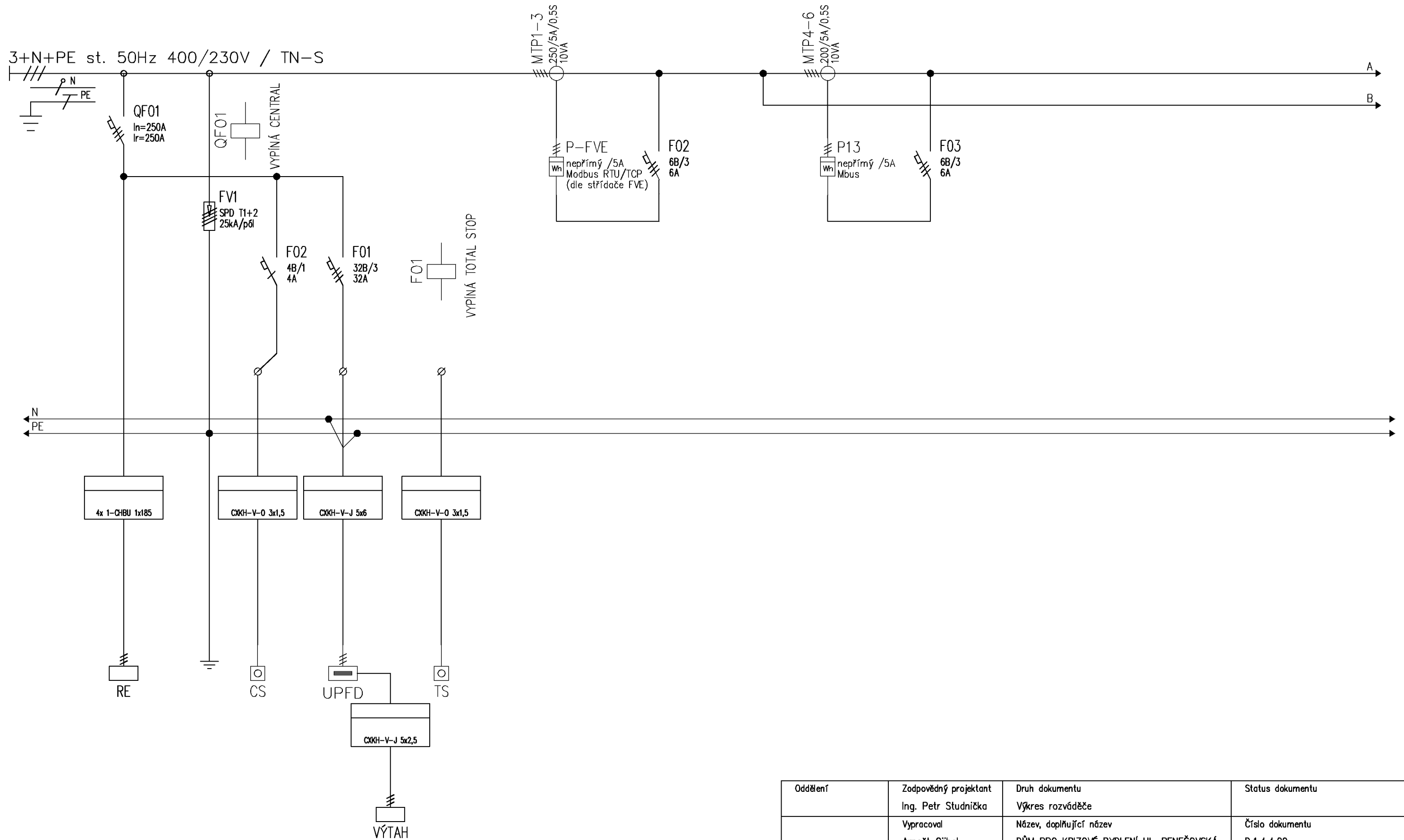
Zhotovitel



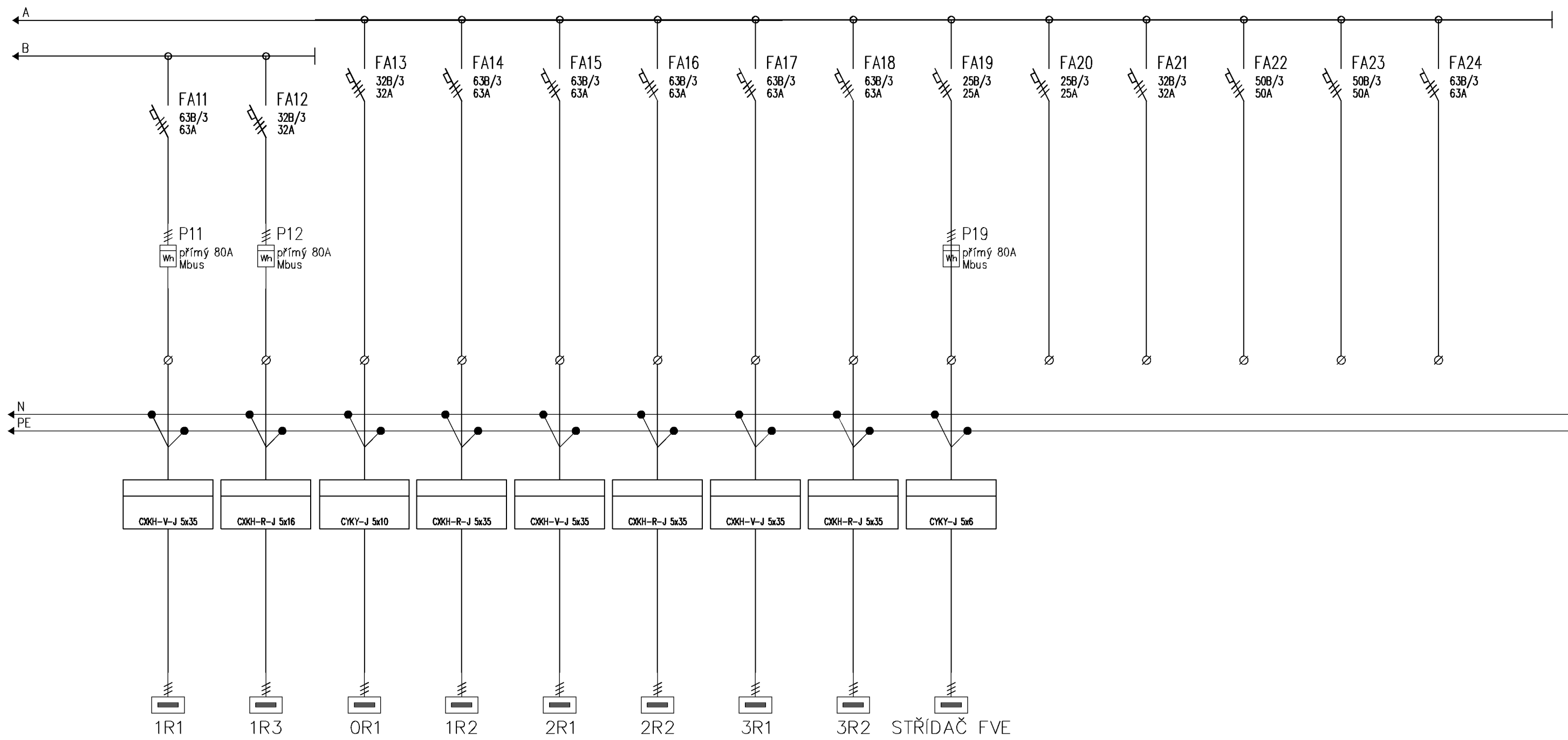
Valbek, spol. s r.o.

Vaňurova 505/17
460 02 Liberec 3

	Vypracoval	Arnošt Góbel	Zak. číslo	22UL31007
	Zodp. projektant	Ing. Petr Studnička	Datum	11/2023
	Tech. kontrola		Stupeň	DPS
	Dům pro krizové bydlení ul. Benešovská		Počet formátů	--
Měřítko			--	
Č. přílohy			Paré	
Zhotovitel: Valbek, spol. s r.o., stř. Ústí n. L. Děčínská 717/21 400 03 Ústí nad Labem	Stupeň	ROZVADEČ RH1		D.1.4.4.29



Oddělení	Zodpovědný projektant Ing. Petr Studnička	Druh dokumentu Výkres rozváděče	Status dokumentu		
	Vypracoval Arnošt Göbel	Název, doplňující název DŮM PRO KRIZOVÉ BYDLENÍ UL. BENEŠOVSKÁ	Číslo dokumentu D.1.4.4.29		
	Kontroloval --	ROZVADĚČ RH1	Změna	Datum vydání 11/2023	List 1



Oddělení	Zodpovědný projektant Ing. Petr Studnička	Druh dokumentu Výkres rozváděče	Status dokumentu		
	Vypracoval Arnošt Göbel	Název, doplňující název DŮM PRO KRIZOVÉ BYDLENÍ UL. BENEŠOVSKÁ	Číslo dokumentu D.1.4.4.29		
	Kontroloval --	ROZVADĚČ RH1	Změna	Datum vydání 11/2023	List 2