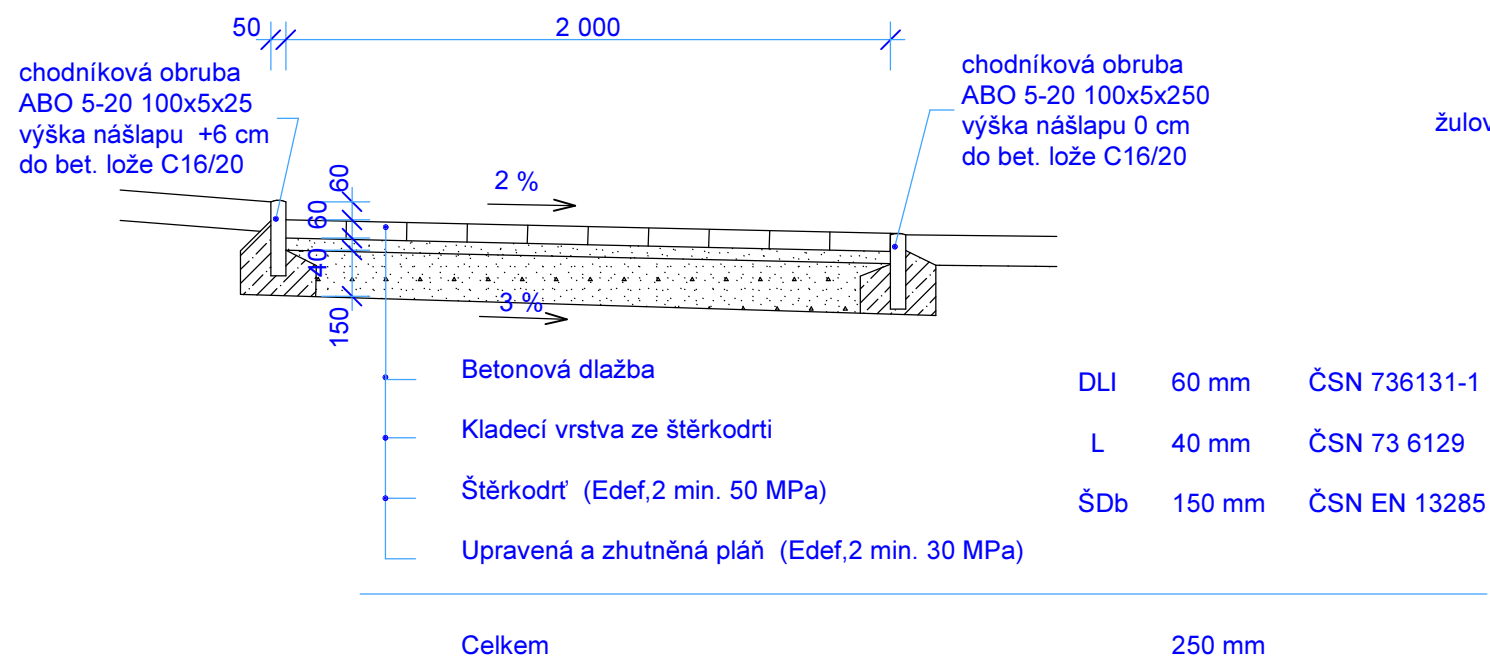


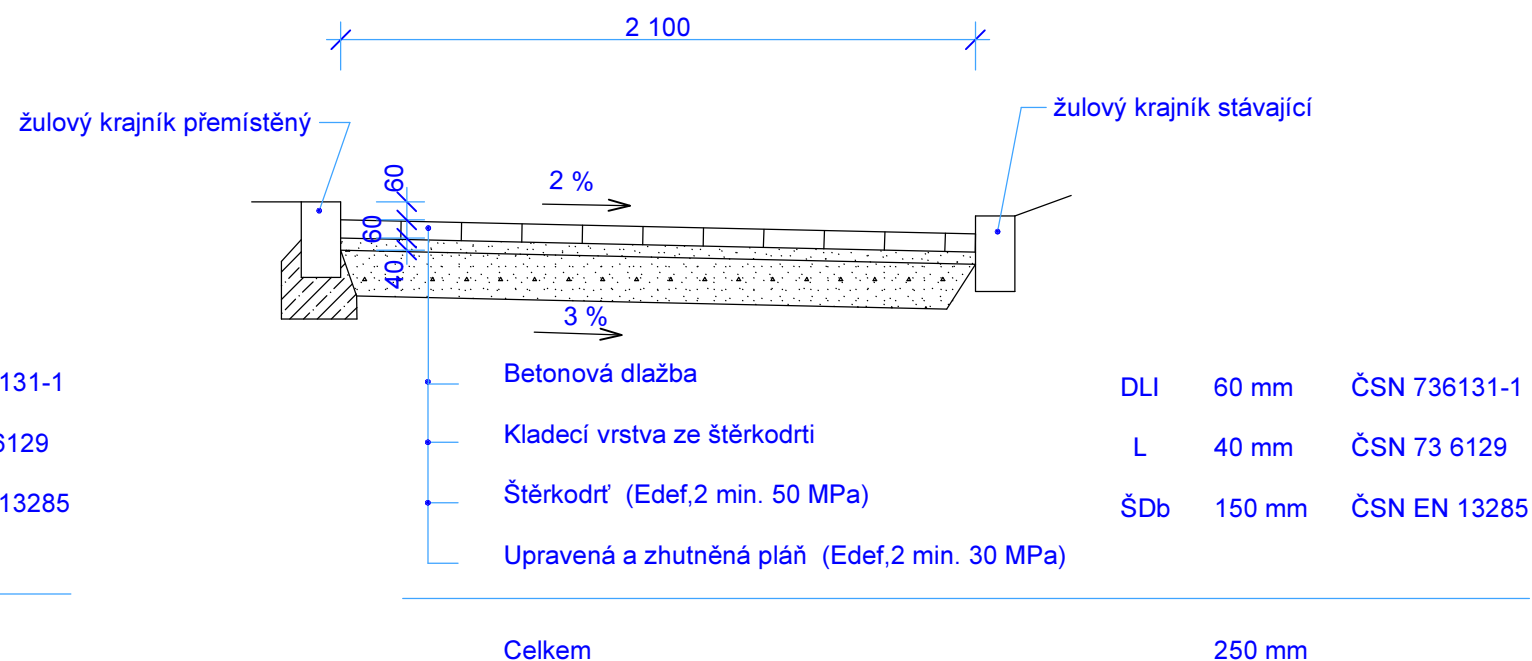
VZOROVÝ PŘÍČNÝ ŘEZ CHODNÍKEM A-A

chodník s přirozenou vodící linií
tvořenou obrubou výšky min. 60 mm

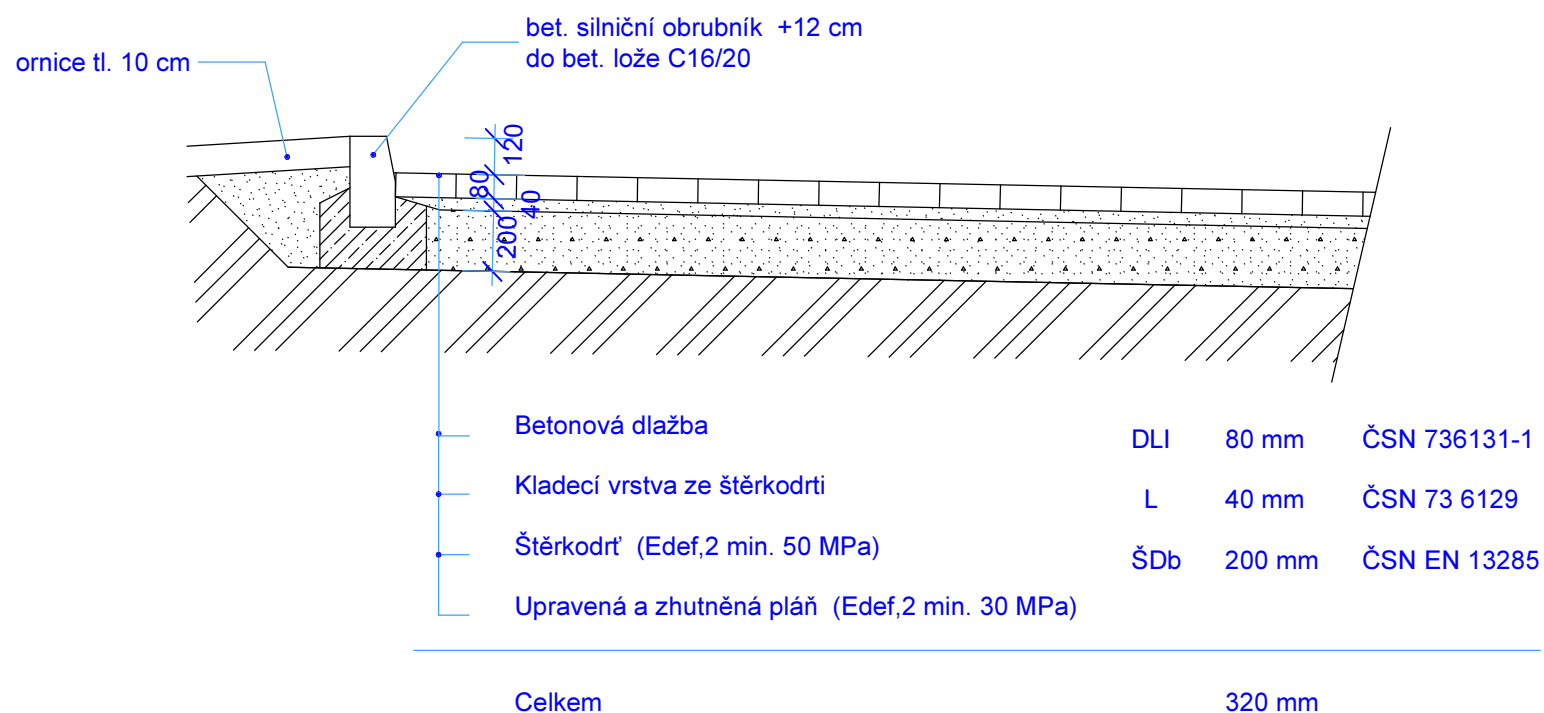


VZOROVÝ PŘÍČNÝ ŘEZ CHODNÍKEM B-B



chodník s přirozenou vodící linií
tvořenou obrubou výšky min. 60 mm



VZOROVÝ PŘÍČNÝ ŘEZ KOMUNIKACÍ



Vzorové řezy 1:25

ved. ateliéru	Andrejkovič P.	 <p>Petr Andrejkovič projektová a inženýrská činnost Jizerská 2922/37, 400 11, Ústí nad Labem info@pd13.cz, tel. +420 731 459 016</p>		
projektant	Ing. J. Franěk			
vypracoval	Ing. J. Franěk			
investor	Statutární město Děčín, Magistrát města Děčín, Mírové nám. 1175/5, 405 38 Děčín IV			
místo	Děčín			
kraj	Ústecký			
datum	06/2019	akce	Zateplení objektů, rekonstrukce víceúčelového hřiště a zpevněných ploch v areálu ZŠ Děčín XXXII, Míru 152	čkait:
stupeň	DSP+DPS			
	objekt	SO 11 - Oprava chodníků		
	výkres	Vzorové řezy		
	výkres č.	11.03	měřítko	1:50