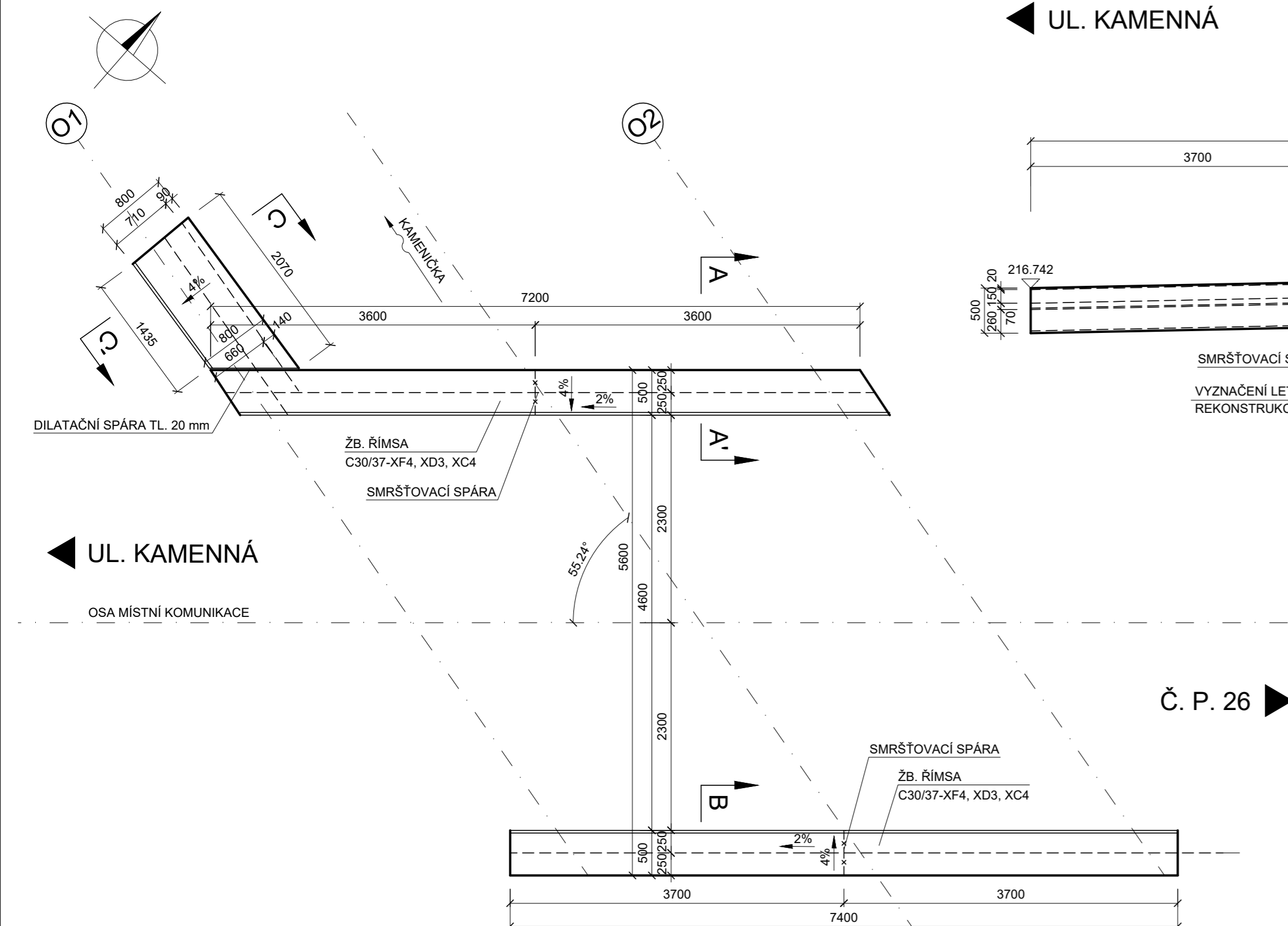
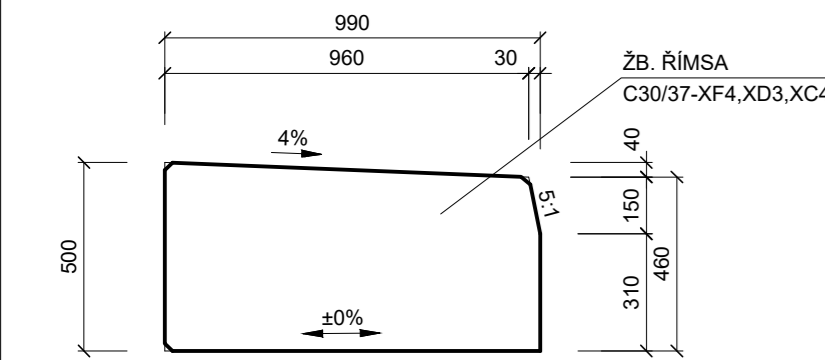


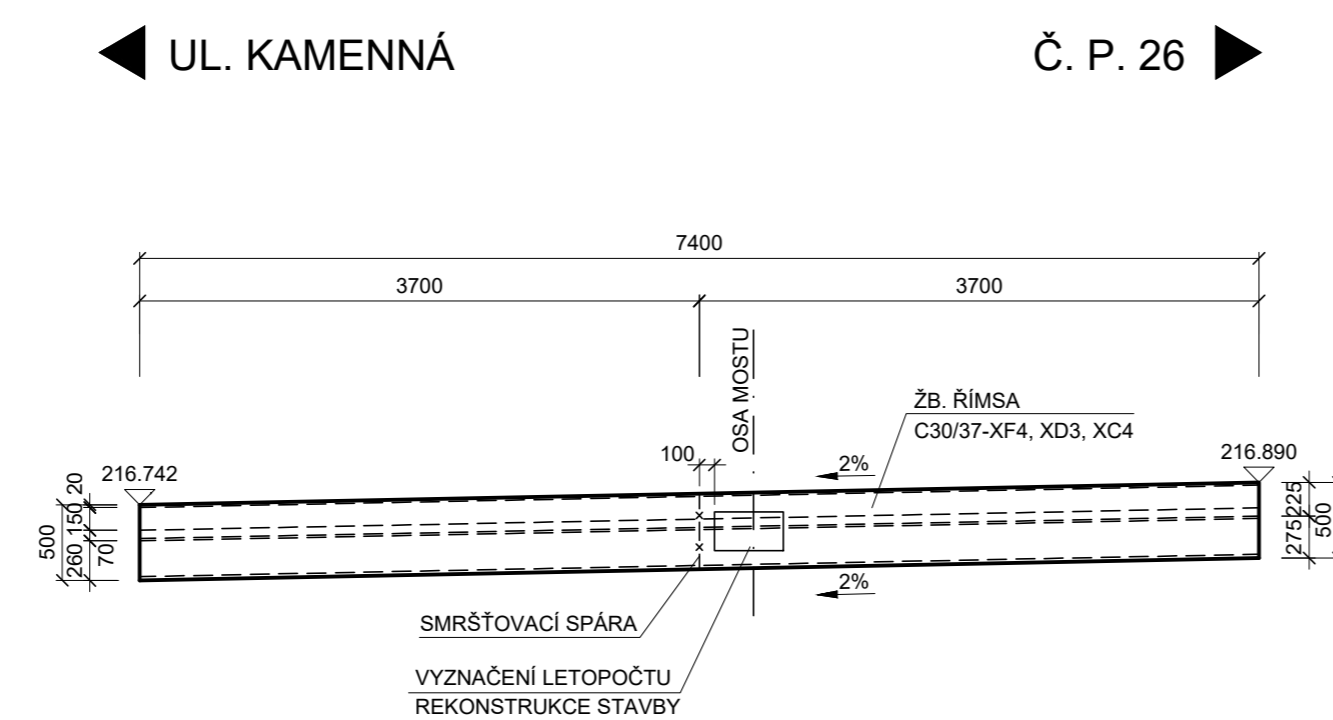
PŮDORYS M1:50



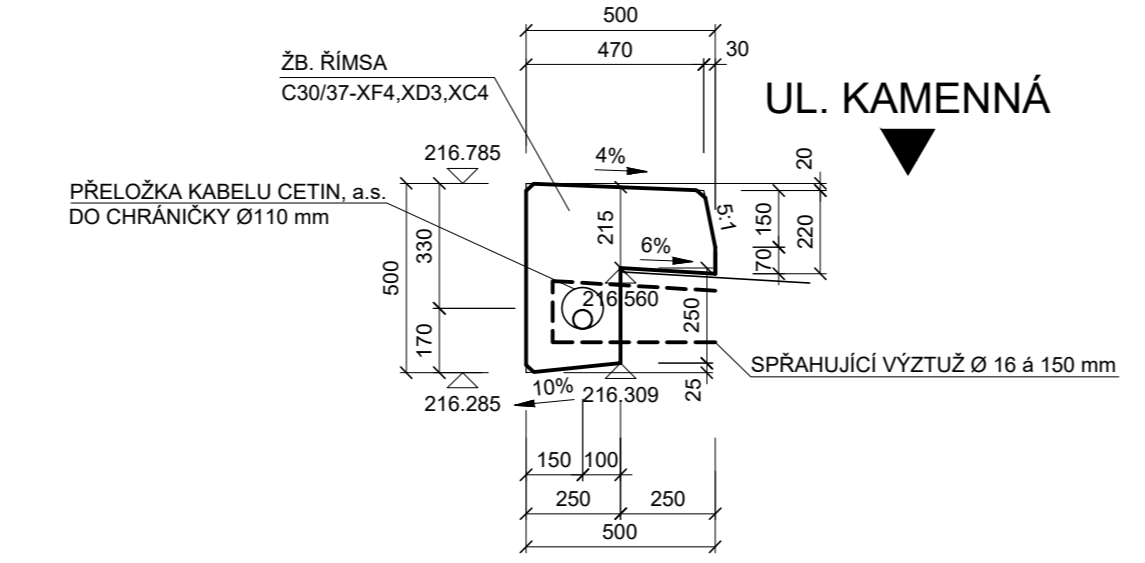
PŘÍČNÝ ŘEZ C-C' M1:20



POHLED VPRAVO M1:50



PŘÍČNÝ ŘEZ A-A' M1:20



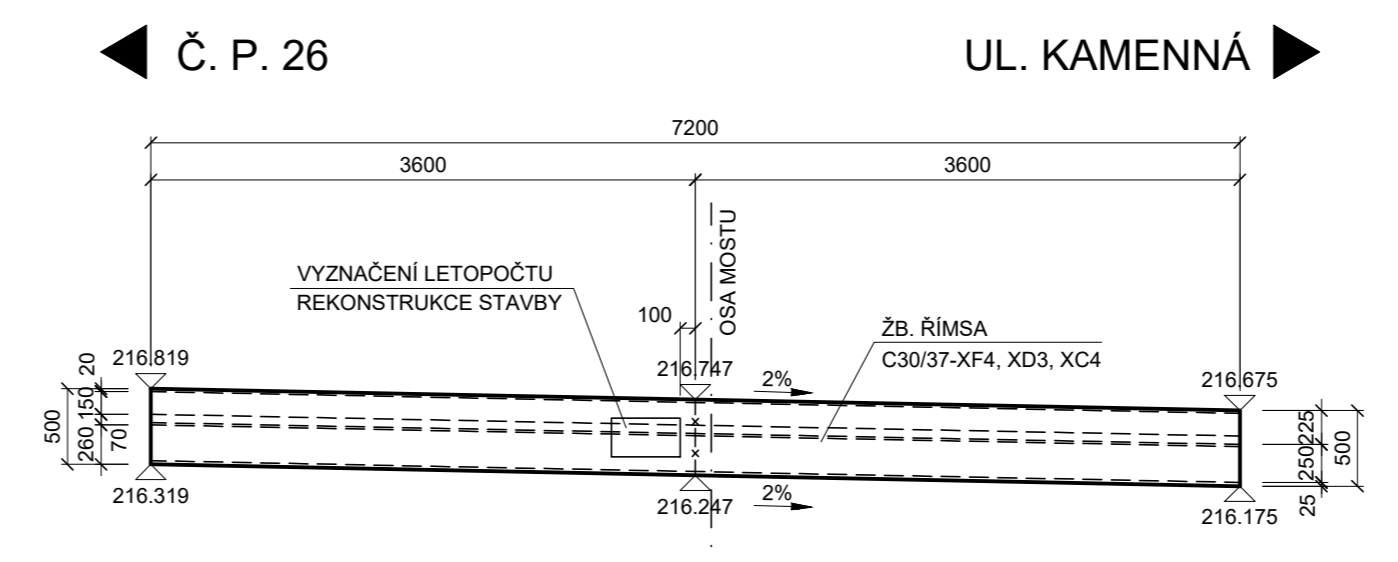
POUŽITÉ MATERIÁLY:

BETONY DLE ČSN EN 206+A1, TKP18
 ŘÍMSY C30/37-XF4, XD3, XC4 3,2 m³

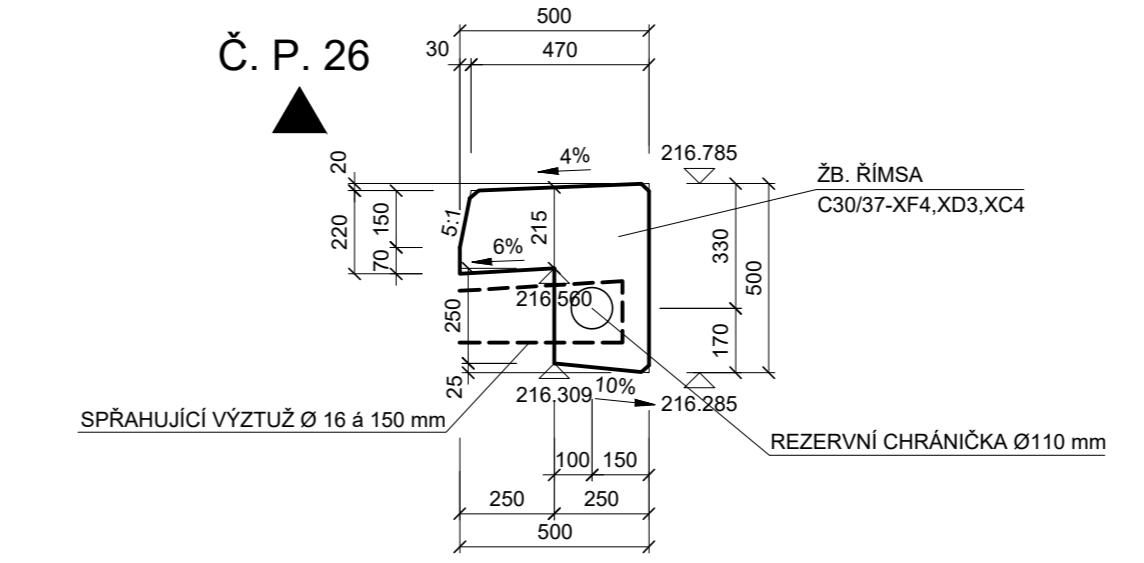
KATEGORIE POVRCHŮ BETONOVÝCH KONSTRUKCÍ (TKP18, 8.8.1)

- POHLEDOVÉ PLOCHY
- C2D - CELOPLOŠNÉ VÍCEVRSTVÉ DESKY SE STRUKTUROU DŘEVA ZPEVNĚNÉ POVRCHOVĚ PEČETÍCI PRYSKYŘIČNOU VRSTVOU
- NEPOHLEDOVÉ PLOCHY VŠECH KONSTRUKCÍ
- Aa - NEHOBLOVANÁ PRKNA NA SRAZ
- C1a - VODOVZDORNÁ PŘEKLIŽKA NEBO OCELOVÉ BEDNĚNÍ

POHLED VLEVO M1:50



PŘÍČNÝ ŘEZ B-B' M1:20



GEOMETRICKÁ PŘESNOST:

(DLE TKP PK kap.1, příl. 9 A TKP PK, kap. 18)

TŘÍDY PŘESNOSTI:

- PRO ŘÍMSY 9

TOLERANCE ROVINATOSTI

DLE TAB. 4 V TKP PK, kap. 1, příl. 9

ODCHYLKY SVISLOSTI

DLE TAB. 5 V TKP PK, kap. 1, příl. 9

POZNÁMKA:

- ZKOSENÍ VŠECH VIDITELNÝCH HRAN 20/20
- ÚPRAVA POHLEDOVÝCH PLOCH BETONU VIZ TECHNICKÁ ZPRÁVA

SOUŘADNICOVÝ SYSTÉM S-JTSK
 VÝŠKOVÝ SYSTÉM BpV

INVESTOR
STATUTÁRNÍ MĚSTO DĚČÍN
 Mírové nám. 1175/5, 405 38 Děčín IV



SO 201 OPRAVA MOSTU EV. Č. DC - 027P

STAVBA		OPRAVA MOSTU EV. Č. DC - 027P V ULICI KAMENNÁ		S.A.W. CONSULTING s.r.o. Božetěšická 216/34, 400 01 Ústí nad Labem středisko UL: Božetěšická 216/34, 400 01 Ústí n. L. web: www.sawconsulting.cz e-mail: info@sawconsulting.cz	
VYPRACOVAL	ZODPOVĚDNÝ PROJEKTANT	TECHNICKÁ KONTROLA	INVESTOR	STATUT. MĚSTO DĚČÍN	
ANDREA MAŠKOVÁ	JAROSLAV ZAVADIL, DIS.	ZLATA BRADÁČOVÁ, DIS.	ZAKÁZKOVÉ ČÍSLO	2020-062	
			DATUM	11/2023	
			STUPEŇ	DSP/PDPS	
			MĚŘÍTKO	1:20, 1:50	
PŘÍLOHA			ČÁST DOKUM.	Č. PŘÍLOHY	
TVAR ŘÍMS			D.1.2	6	