

INVESTOR

STATUTÁRNÍ MĚSTO DĚČÍN

Mírové nám. 1175/5, 405 38 Děčín IV



SO 201 OPRAVA MOSTU EV. Č. DC - 027P

STAVBA

**OPRAVA MOSTU EV. Č. DC - 027P
V ULICI KAMENNÁ**



S.A.W. CONSULTING s.r.o.

Božtěšická 216/34, 400 01 Ústí nad Labem

středisko UL: Božtěšická 216/34, 400 01 Ústí n. L.

web: www.sawconsulting.cz

e-mail: info@sawconsulting.cz

VYPRACOVAL

ZODPOVĚDNÝ PROJEKTANT

TECHNICKÁ KONTROLA

INVESTOR

STATUT. MĚSTO DĚČÍN

~~KODRKA~~ MAŠKOVÁ

JAROSLAV ZAVADIL, DIS.

ZLATA BRADÁČOVÁ, DIS.

ZAKÁZKOVÉ ČÍSLO

2020-062

Mašková

Zavadil

Bradáčová

DATUM

11/2023

STUPEŇ

DSP/PDPS

MĚŘÍTKO

PŘÍLOHA

DETAILY

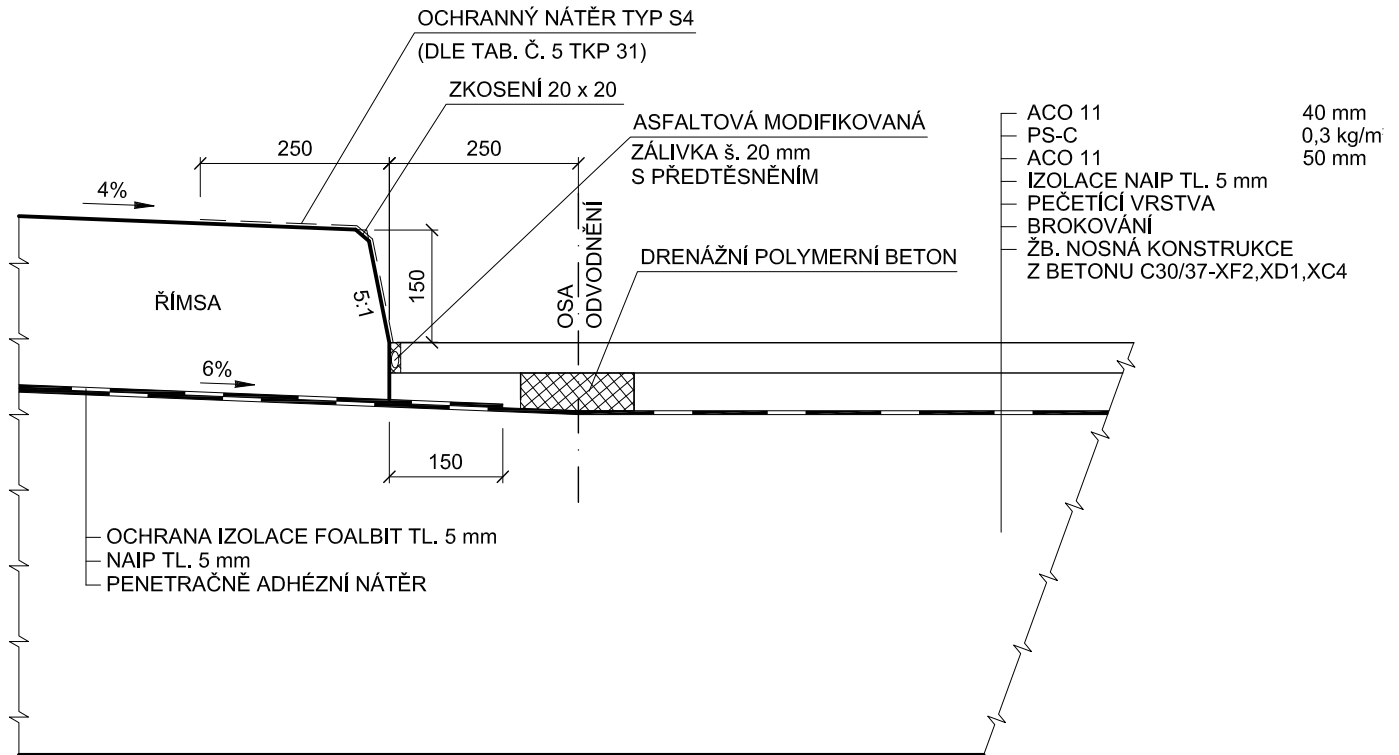
ČÁST DOKUM.

D.1.2

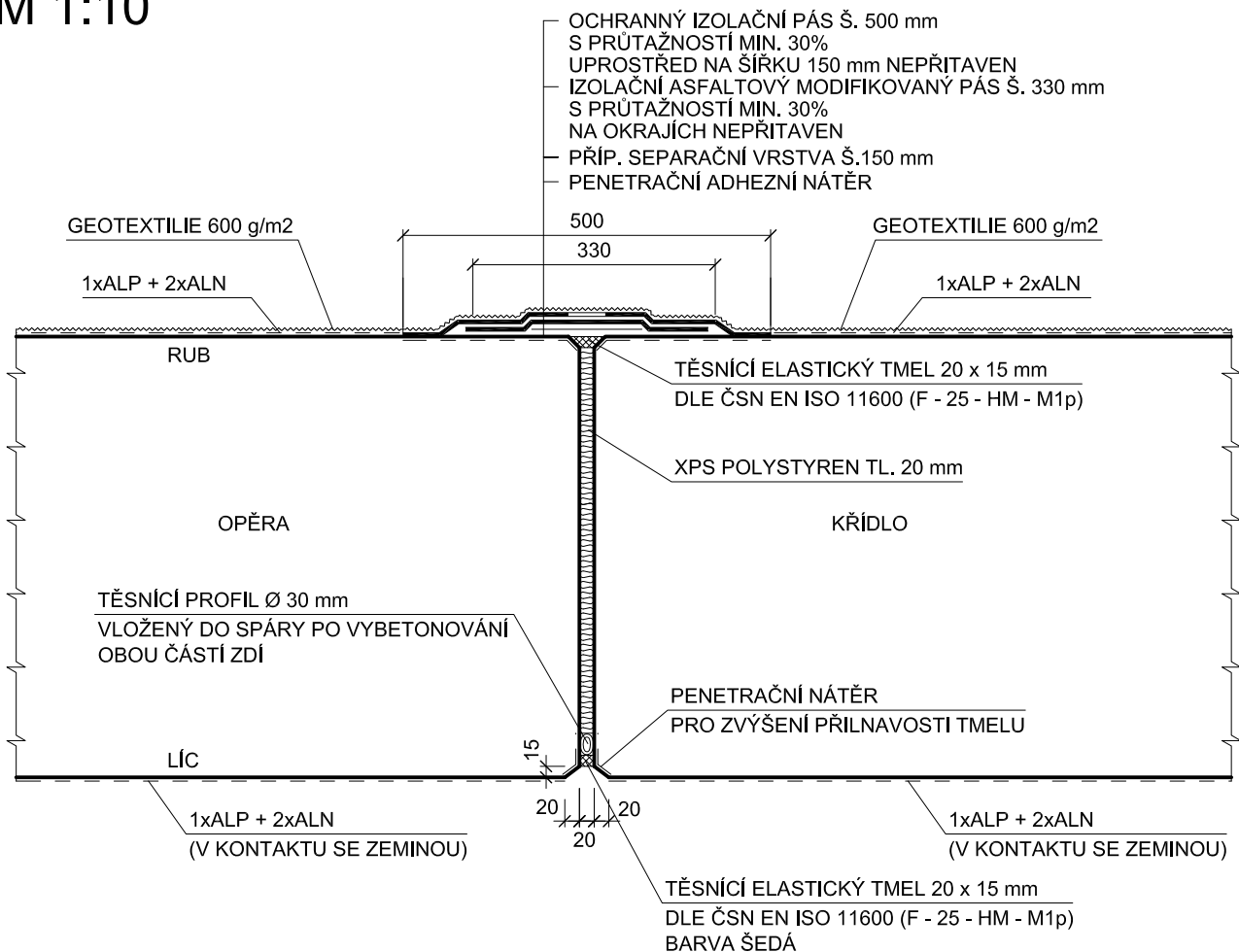
Č. PŘÍLOHY

7

TĚSNĚNÍ SPÁRY PODĚL OBRUBNÍKU M 1:10

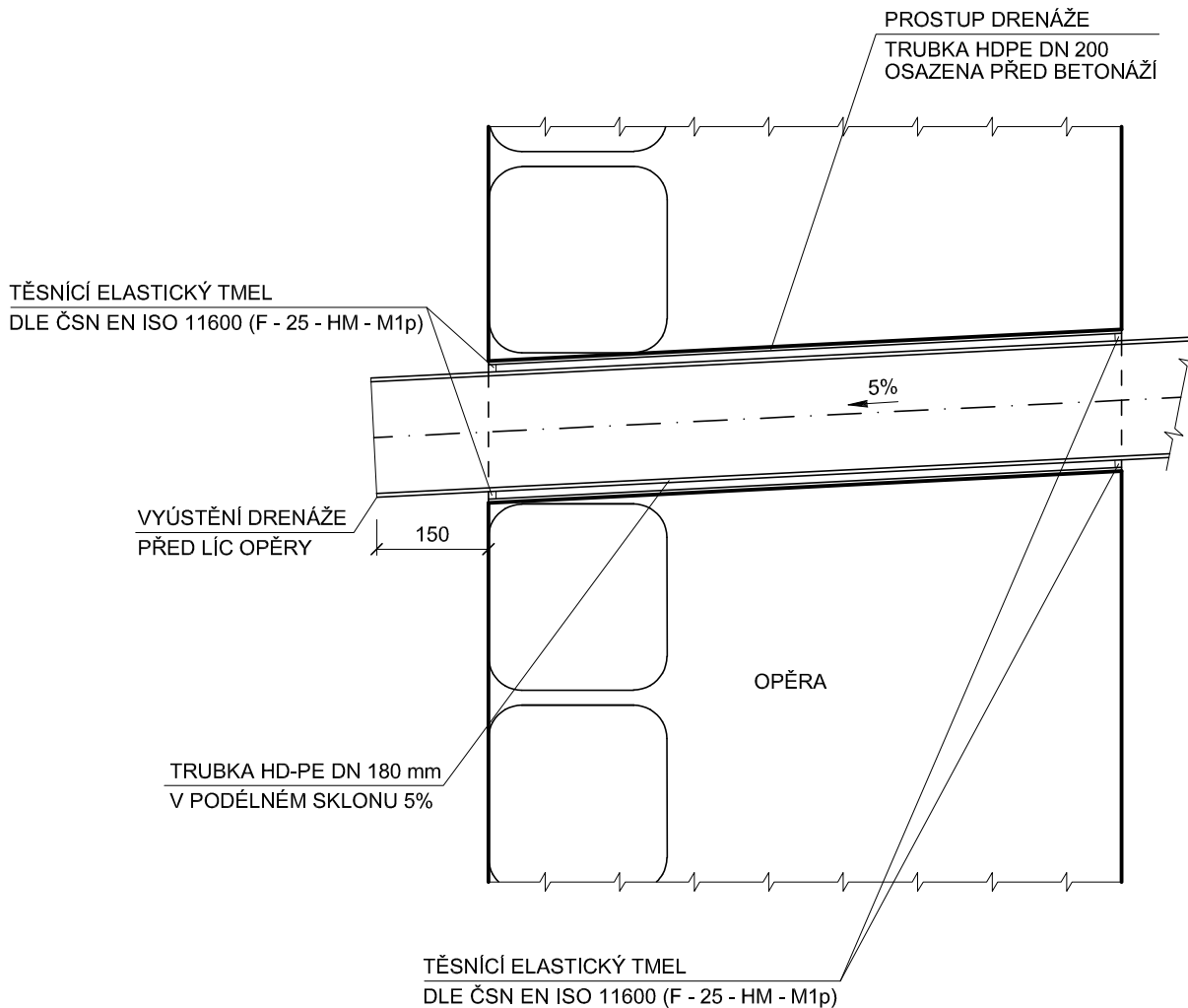


TĚSNĚNÍ SVISLÉ DILATAČNÍ SPÁRY M 1:10



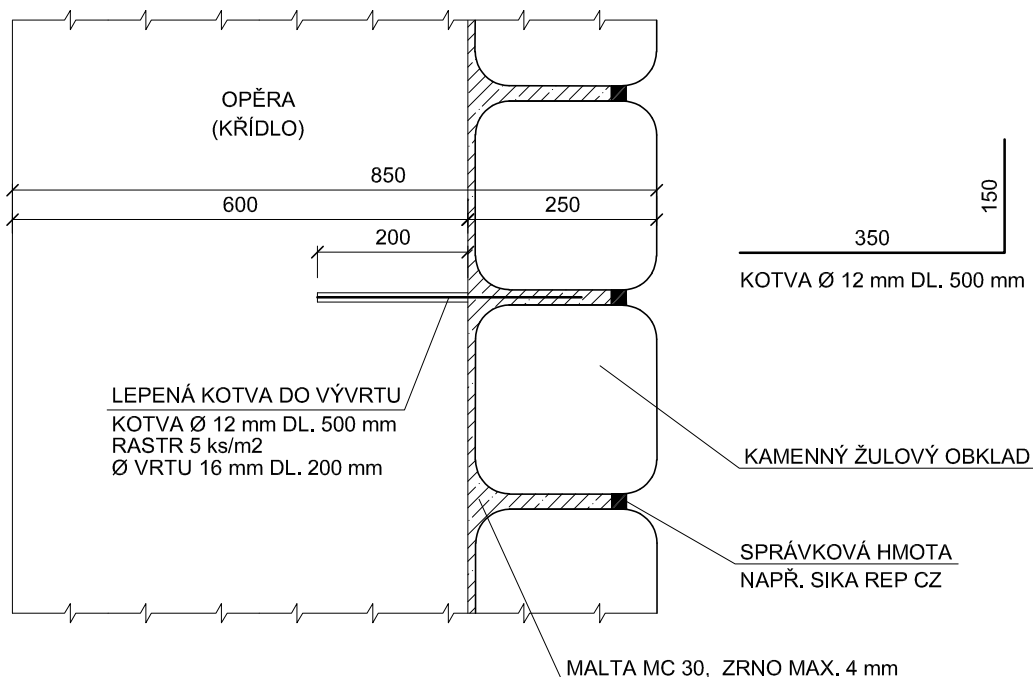
VYÚSTĚNÍ DRENÁŽE PŘED LÍC OPĚRY

M 1:10

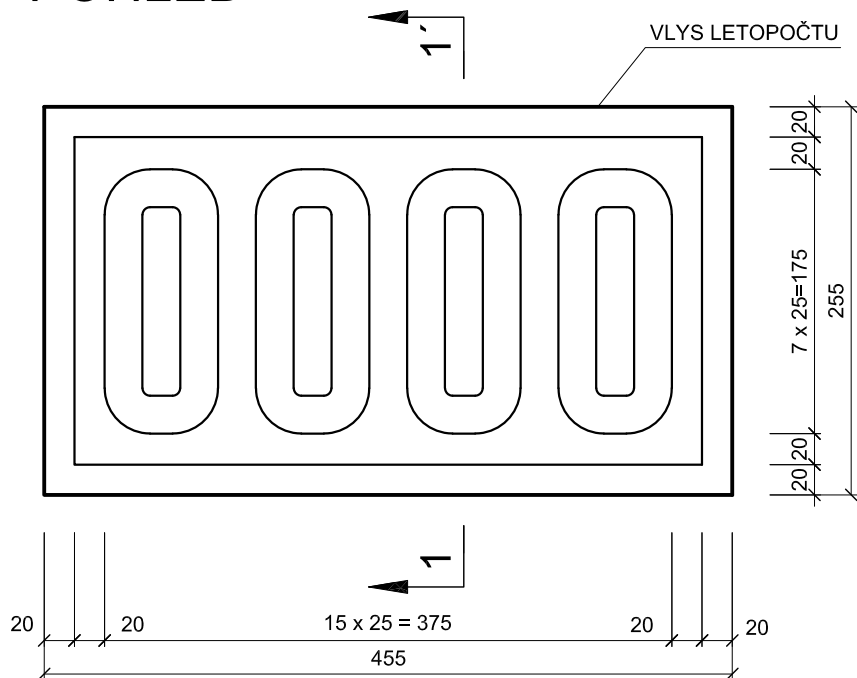


KOTVENÍ KAMENNÉHO OBKLADU

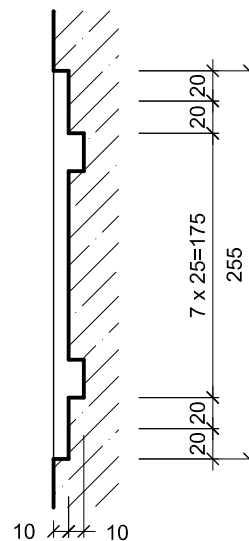
M 1:10



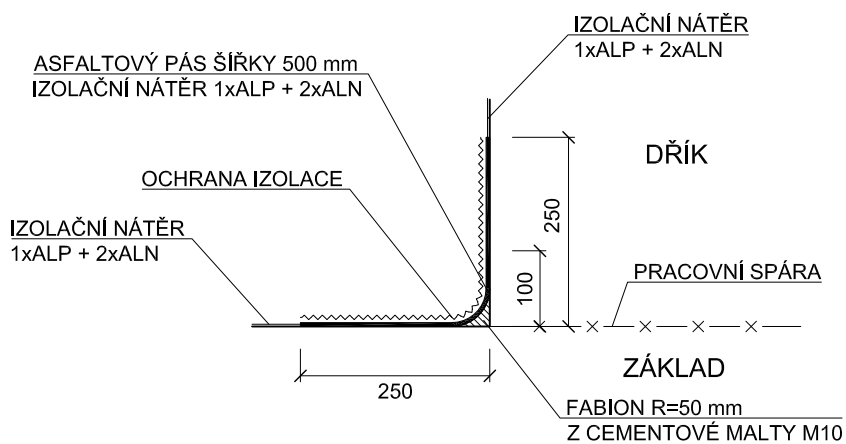
LETOPOČET VÝSTAVBY M1:5 POHLED



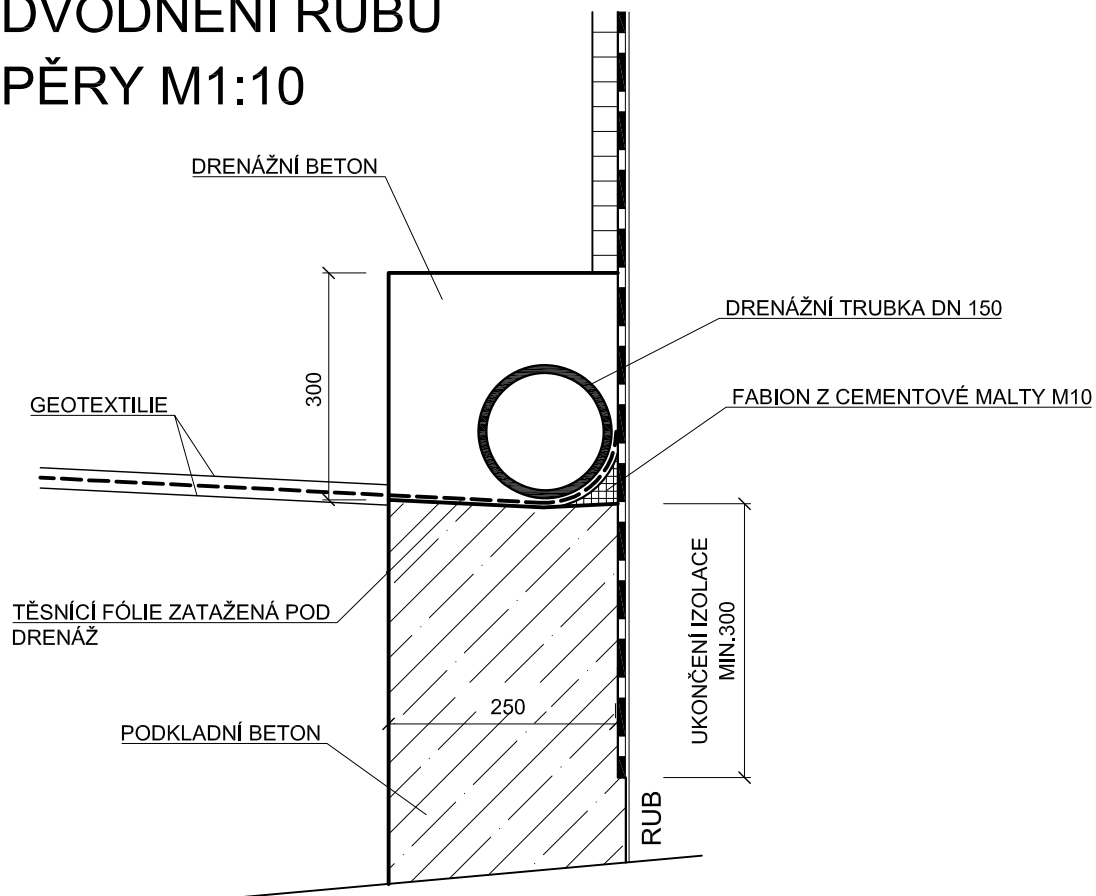
ŘEZ 1-1'



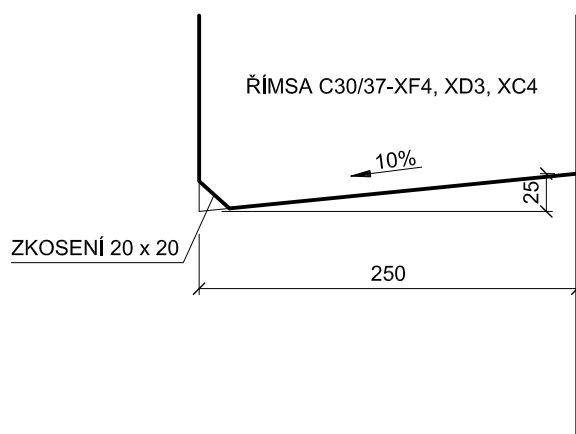
PRACOVNÍ SPÁRA ZÁKLAD-DŘÍK M1:10



ODVODNĚNÍ RUBU OPĚRY M1:10



DETAIL OKAPNICE M1:5



DETAIL ULOŽENÍ NOSNÉ KONSTRUKCE M 1:20

DRENÁŽNÍ GEOTEXTILIE tl. 6 mm, 600 g/m²
 ASFALTOVÝ IZOLAČNÍ PÁS NAIP tl. 5 mm
 UPROSTŘED NA ŠÍŘKU 150 mm NEPŘITAVEN
 S PRŮTAŽNOSTÍ MIN 30%
 IZOLAČNÍ ASFALTOVÝ MODIFIKOVANÝ PÁS
 NA OKRAJÍCH PŘITAVEN V DÉLCE 100 mm
 š. 350 mm S PRŮTAŽNOSTÍ MIN 30%
 SEPARAČNÍ VRSTVA š. 150 mm
 1x PENETRAČNÍ NÁTĚR, 0,3 kg/m², š. 500 mm

