

Název veřejné zakázky	Dům pro krizové bydlení ul. Benešovská
Druh zakázky	stavební práce
Datum zahájení řízení	15.01.2025

Veřejná zakázka je zadávána v souladu se zákonem č. 134/2016 Sb., o zadávání veřejných zakázek (dále jen ZZVZ)

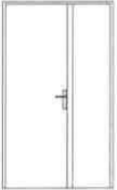
VYSVĚTLENÍ ZADÁVACÍ DOKUMENTACE¹ č. 4 ze dne 03.02.2025

Žádost doručena dne 30.01.2025

DOTAZ č. 1

1) Ve výpisu výplní otvorů jsou uvedeny dveře s požární odolností.

Ve výkazu výměr je například uvedeno:

Označení	Grafické schéma	Rozměry [mm], počty a atributy			
D.07 / -		Rozměr křídla: 1300 x 2100 Rozměr otvoru: 1360 x 2130 Hloubka zárubně: 115 Požární odolnost: EI60 DP1 SC U-hodnota: 0 Nepřizvučnost: Bezpeč. křídla: Bezbarérové: Nouzový východ / Panikové kování: ANO	Typ zárubně: univerzální, typová, laticová Materiál zárubně: ocel Povrch zárubně: RAL 9010 Materiál křídla: voštiná, povrch lakovaná HDF deska Povrch křídla (Int.): RAL 9010 Povrch křídla (Ext.): RAL 9010 Kování (Int.): panikové kování Kování (Ext.): panikové kování Závěsy: viditelné	Kusy: 1 Směr otevírání: - Umístění: Vnitřní Typ skla: Plně dveře bez prosklení Zámek: dőzický Výrobce / Model: není určen / Poznámka: Specifikace:	

EI60 DP1 jsou ocelové dveře - přitom u materiálu křídla je požadavek na voštinu s lakovanou deskou HDF - toto se nám tedy tluče mezi sebou a je třeba určit materiál dveří . Prosíme o určení přesného materiálu dveří, aby byla splněna požární odolnost EI30 DP3 SC a EI60 DP1 SC.

ODPOVĚĎ:

Protipožární dveře s odolností EI60 DP1 nemusí být nutně ocelové, mohou být i z jiného materiálu. Totéž platí pro protipožární dveře EI 30 DP3 SC a EI 60 DP1 SC.

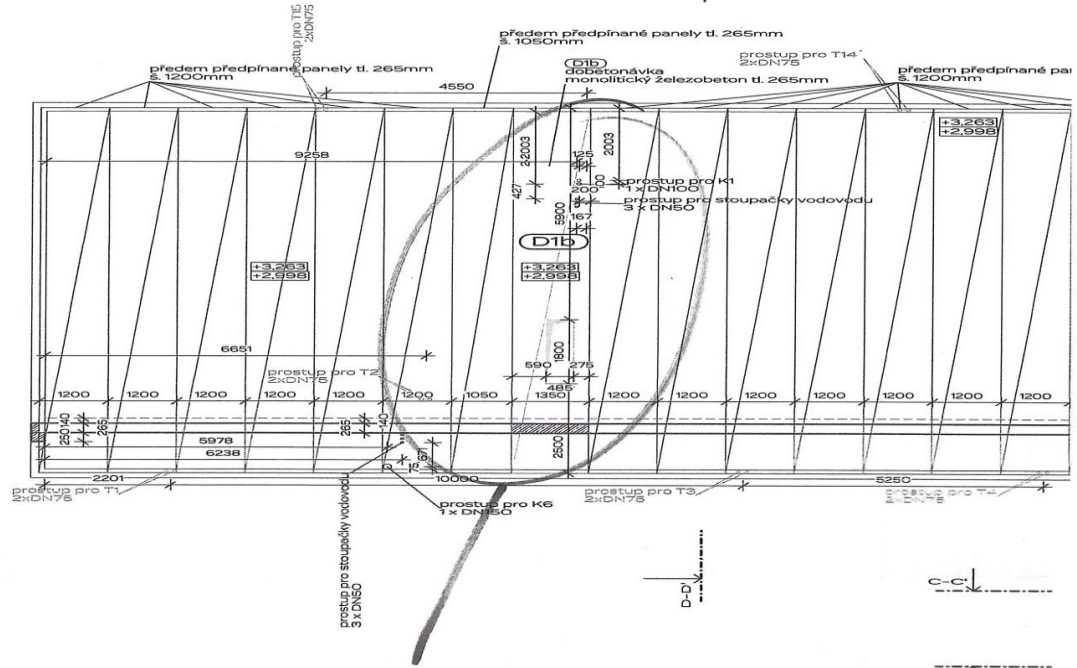
Nejdůležitějším parametrem u požárních dveří je jejich certifikace a splnění požadovaných protipožárních norem, tedy odolnost v minutách, kouřotěsnost pod.

DOTAZ č. 2:

V návaznosti na Vaši reakci na vznesený dotaz č. 2 a 3 ze dne 24.1. 2025 v příloze zasíláme:

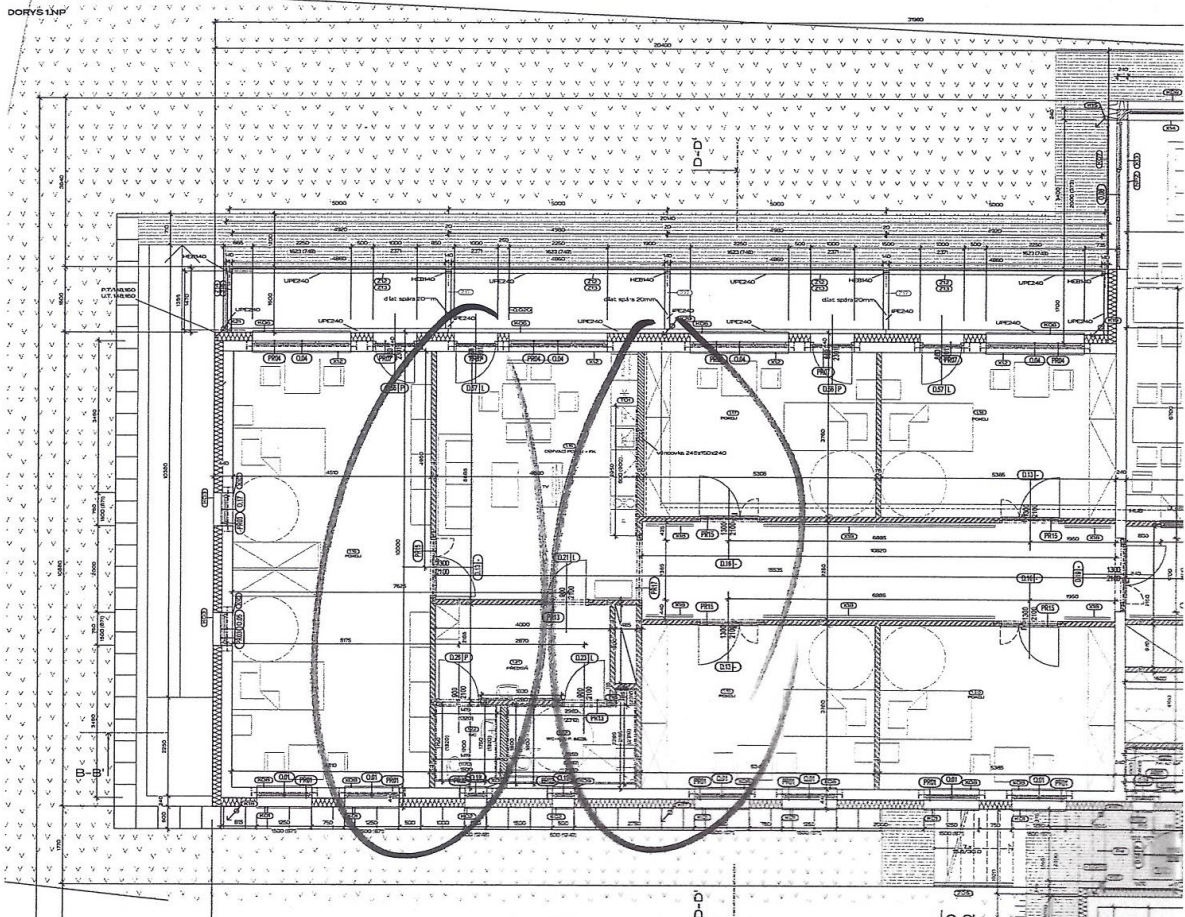
- zakreslení těžkých příček v patře, které zatěžují panel lineárně, ne plošně (příčemž panel SPIROLL nemá příčnou výztuž, pouze vodorovnou),
- zajímal bych nás uvažovaný průhyb desky dobetonávky v uvedené tloušťce a jak se bude chovat vedle sebe panel SPIROLL s provedenou dobetonávkou.

¹ Zakázka je zveřejněna na profilu zadavatele - certifikovaný elektronický nástroj dostupný na <https://zakazky.mmdecin.cz>, jeho prostřednictvím je vedena komunikace a je zde přístupná zadávací dokumentace



*řádně nadměrná síla bet. deska
 $l \approx 10m$ tl. 265mm - proč?
 - přida št! výnos
 Součástí panel - vzhledy?!*

přístup pro stoupačky vod:
 3 x DN50



ODPOVĚĎ:

- *Všeobecně k předepjatým panelům: pro panely je horší variantou příčka rovnoběžná s panelem nežli příčná. Dobetonávka není touto příčkou zatížena, zatížení se přenáší přes desku do zdi v 1.PP. A podle toho je také dobetonávka nadimenzovaná. Co se týká dobetonávky, postup je obecně takový, že se dobetonávka provádí po položení panelů do bednění, které sleduje průběh spodní hrany panelu.*
- *V panelech je dostatečná rezerva, včetně užitého zatížení bet. mazaninou a vapis příčkami.*

DOTAZ č. 3:

Dobrý den, měli bychom dotazy k elektroinstalaci, celkově jsou rozpory mezi rozpočtem elektro, PD a PBŘ. Například:

1) V rozpočtu 5.1 - silnoproudá elektroinstalace u položky č. 15 je plastová rozvodnice, v PD je oceloplechový nástěnný rozvaděč a v PBŘ je rozvaděč s požární ochranou EI30DP1 - S. Jaký rozvaděč máme tady ocenit

2) V půdorysech elektro jsou zakresleny detektory CO2 (37 ks) bez dalších podrobností a návazností. V technické zprávě nejsou a ani v rozpočtu. Máme ocenit či nikoli?

ODPOVĚĎ:

1) *PBŘ bylo řešeno ještě dle starší vyhlášky a podružné patrové rozvaděče (PR1.0-1, RP1.0-2, PR2.0-1, RP2.0-2), kterých se tento dotaz týká, nemusí splňovat požární odolnost.*

- pož. odolnost je vyžadována jen u rozvaděčů napájejících zařízení funkční při požáru, v tomto případě CHUC, viz citace z PBŘ:

Elektrické rozvaděče požárně bezpečnostních zařízení a zařízení, která zůstávají funkční v případě požáru, se řeší dle čl. 5.6.2 ČSN 730848 : elektrické rozvaděče, sloužící pro napájení požárně bezpečnostních zařízení a zařízení, která zůstávají funkční v případě požáru umístěné v rozvodnách a šachtách se vždy posuzují jako samostatné požární úseky s požadovanou požární odolností požárně dělících konstrukcí EI 30 DP1 a s požárními uzávěry s odolností EI 15 DP1 + S200.

2) Specifikace čidla:

- Snímač obsahu oxidu uhličitého CO2 ve vzduchu
- Měřená koncentrace CO2 je převáděna na proudový výstup 4-20 mA
- vícebodové kalibrace čidla CO2
- Princip měření je založen na NDIR principu s duální vlnovou délkou, který automaticky kompenzuje proces stárnutí čidla.

Čidlo odolné proti znečištění, bezúdržbový provoz s dlouhodobou stabilitou.

37 ks CO2 čidel chybělo v soupise prací, je zveřejněn upravený soupis prací
Položky byly přidány do 5. Elektroinstalace - 5.6 - ostatní - položka č. 13 + 14.

Žádost doručena dne 31.01.2025

DOTAZ č. 1:

Dobrý den, prosíme o zodpovězení:

Jaká má být záruční doba u kuchyňských spotřebičů?

ODPOVĚĎ:

Ve smlouvě o dílo – obchodní podmínky je na celé dílo požadovaná záruka 60 měsíců.

Z důvodu neoddělitelnosti vestavěných spotřebičů od stavby je stejná záruční doba jako u ostatních částí díla.

DOTAZ č. 2:

Dobrý den, prosím o doložení technicko - obchodní specifikace pro nouzové hlásiče. V technické zprávě se uvádí vyhláška č. 398/2009 Sb., která ovšem již od 1.1.2024 není v platnosti.

Cena se bez těchto parametrů nedá stanovit z důvodu velkého množství výrobků (systémů) a jejich rozdílných cen.

ODPOVĚĎ:

-Bezdrátová komunikace, napájení z baterií

-detektor obsahuje dva samostatné detektory – optický detektor kouře a teplotní detektor

-Pokud je detektor provozován bez přiřazení k ústředně nebo došlo ke ztrátě komunikace s ústřednou, pracuje v autonomním režimu (ČSN EN 14604).

Vznik nebezpečí detektor opticky indikuje zabudovanou signálkou a sirénkou. Je schopen akusticky hlásit:

vlastní požární poplach

požární poplach ze systému (poplach způsobený jiným požárním detektorem)

jiný typ poplachu (např. poplach vloupáním)

u poplachů hlášených ze systému lze nastavit sekce, ze kterých bude signalizován

DOTAZ č. 3:

Dobrý den, chtěl bych poprosit specifikaci podlahových krytin:

1) Jaká lišta bude u podlah 01?

2) Jaké budou PVC sokly podlah 02?

3) Jaké sokly u podlah 03?

Děkuji za odpovědi.

ODPOVĚĎ:

1) referenční výrobek Cubu flex 80 - <https://www.doellken-profiles.com/cz/vyroby/listy-s-jadrem/cubu-flex-life>,

Zadavatel upozorňuje, že v případě, pokud je v projektové dokumentaci uveden název výrobku, jedná se o uvedení ilustrativní, pro definování technických vlastností materiálů. Lze použít jiný materiál, s minimálně stejnými materiálovými a kvalitativními vlastnostmi.

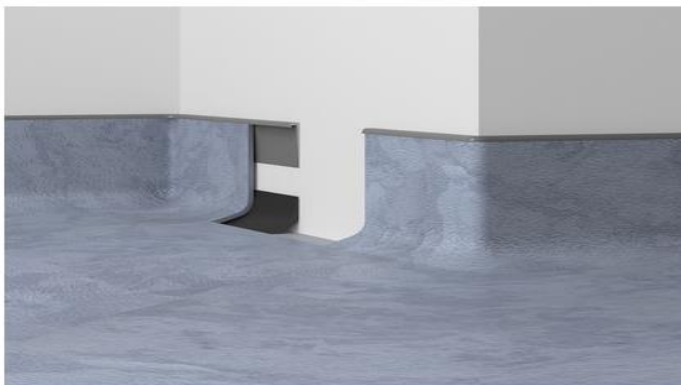
2) specifikováno již dostatečně v LEGENDA POVRCHŮ STĚN, PODLAH A STROPŮ v např. PŮDORYS 1NP:

lišta vinyl 02

- vytahovaný na stěnu, zakončeno Al lištou

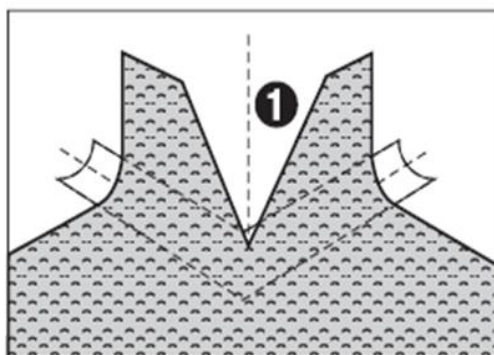
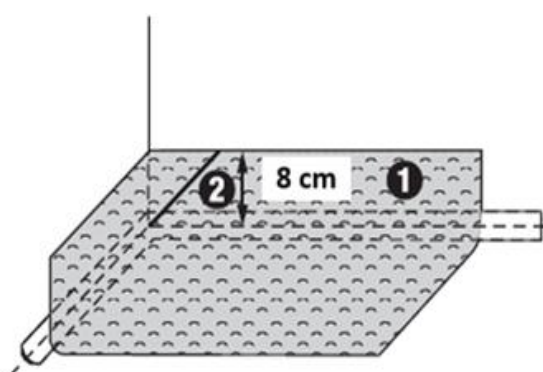
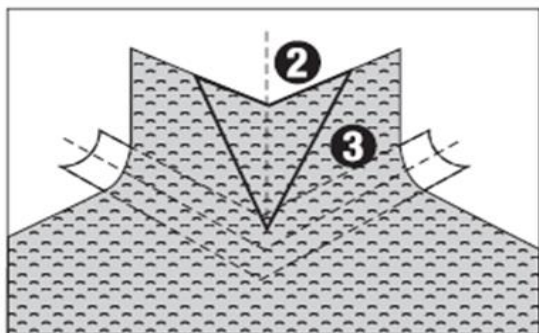
níže bližší specifikace:

Sokl podlahy je řešen formou fabionu, tj. vytažením na stěnu do výšky 8cm s použitím náběhového klínku (20mm) a ukončením na horní hraně pomocí systémové ukončovací lišty.



Sváry podlahy

Podlaha je kladena bez bordur, sváry u koutů a rohů jsou taženy diagonálně mimo hrany. (viz. obr.)



U dveří resp. zárubní je náběhový klínek seříznutý do šipky, aby byla krytina v místě zárubně nalepena bez rádiusu a zamezilo se vzniku dutiny.

3) stejná lišta jako u bodu č. 1

DOTAZ č. 4:

- 1) Mají být bobuloviny vysazeny na záhonu Z3 Kuchyňská zahrádka? Ve výkresu nejsou vyznačeny.
- 2) Velikost vysazovaných stromů je uvedena pouze jako velikost nádoby. Není specifikováno, zda se jedná o vícekmety nebo alejové stromy. Dále by bylo potřeba uvést výšku v cm pokud se jedná o vícekmety, v případě že se jedná o alejové stromy je potřeba uvést obvod kmínku v cm.
- 3) Velikost keřů je uvedena také pouze ve velikosti nádob. Je možné specifikovat velikost rostlin v cm při dodání?

ODPOVĚĎ:

- 1) Ano, pozice bobulovin v kuchyňském záhonu doplněna do výkresu Výsadba keřů.
- 2) Informace o tvaru a nákupní velikosti doplněny, netýká se pouze třešně a jabloně, kde se jedná o přesazované dřeviny, které již na pozemku rostou.
- 3) Informace doplněny do výkresu Výsadba keřů.