

## Specifikace technických parametrů

### a) Kompaktní izotermické tablety

p. č.	Označení	Technické parametry	Počet ks
1.	spodní díl tabletu (bližší popis s fotografií je pod touto tabulkou).	Délka: 530 mm, šířka: 370 mm, výška: 45,7 mm, barva: šedomodrá, vnitřní výplň: izolační polyuretan.	31
2.	Rozměr vrchního dílu tabletu (krytu) (bližší popis s fotografií je pod touto tabulkou).	Délka: 447 mm, šířka: 361 mm, výška: 63,5 mm, barva: šedá, vnitřní výplň: izolační polyuretan.	31
3.	Polévková izolovaná miska s přepravním izolovaným víčkem (krytem)	Barva: oranžová, objem: 0,34 litru.	31
4.	Jídelní talíř porcelánový.	Barva: bílý, průměr: 260 mm.	50
5.	Miska pro tekutou stravu arcopalová s PVC víčkem.	Barva: bílá, průměr: 174 mm, výška: 50 mm.	31
6.	Přílohová miska arcopalová - velká.	Barva: bílá, délka: 173 mm, šířka: 111 mm, výška: 37 mm.	31
7.	Přílohová miska arcopalová - malá.	Barva: bílá, délka: 112 mm, šířka: 84 mm, výška: 37 mm.	50
8.	Držák karet pro klienty (pro rozdělování jídel podle osob)	Kompatibilita s tabletem, uchycení: nacvakávací naspodní díl tabletu, materiál: PVC, rozměr - délka: 57 mm, šířka: 20 mm.	50
9.	Izolovaný hrnek s přepravním víčkem.	Barva: oranžový, objem: 0,2 litru, průměr: 84 mm, výška: 88 mm.	31
10.	Picí víčko na izolovaný hrnek o objemu 0,2 litru (kompatibilita s položkou č. 9).	Barva: bílá nebo světle šedá.	50

**Bližší popis spodního dílu tabletu:** Díl umožňuje přepravu a uložení teplých i studených pokrmů v jednotlivě oddělených částech. Nesmí docházet k ohřívání či ochlazování jídel, které jsou uloženy v odděleném prostoru tabletu. Spodní díl musí zapadat do vrchního dílu. Prostor pro hlavní jídlo musí být pro talíř o velikosti 260 mm. Díl obsahuje prostor pro příbory.

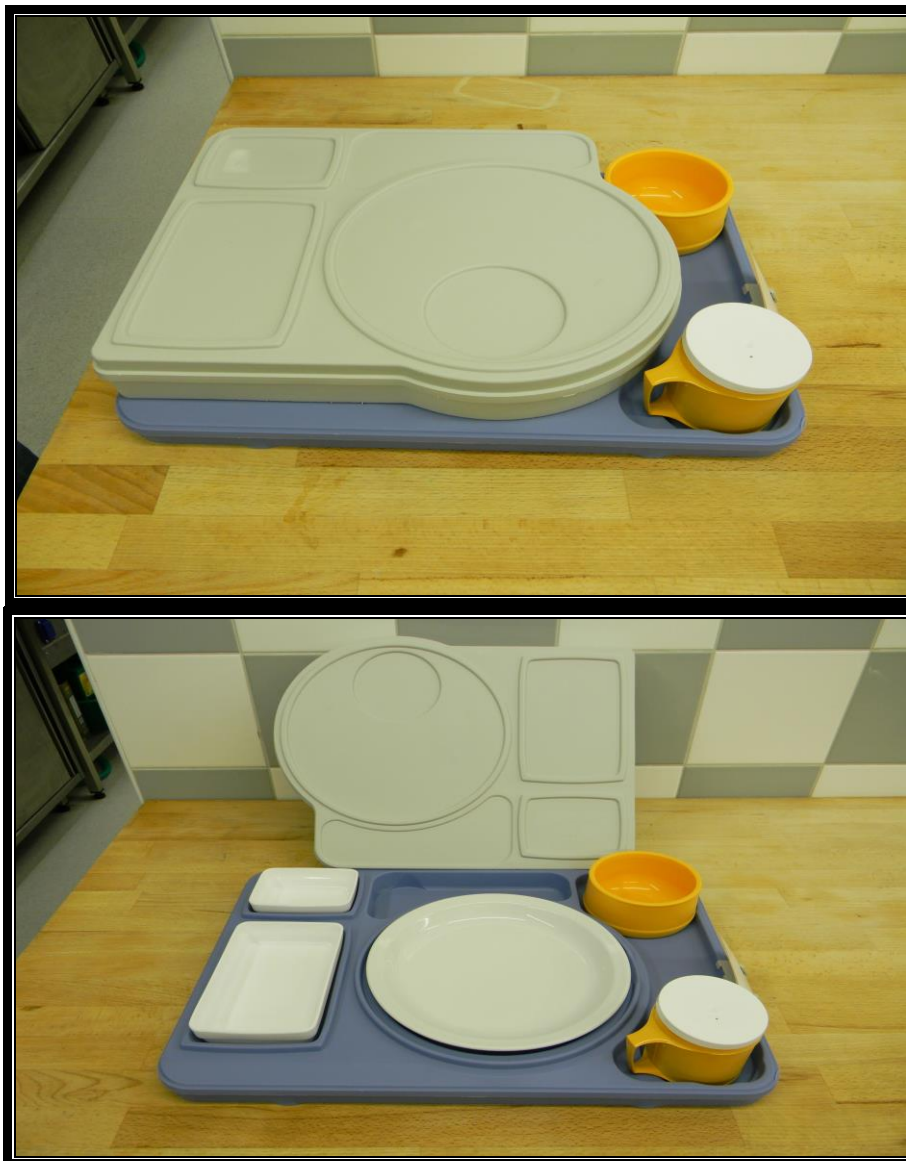
**Bližší popis vrchního dílu tabletu:** Vrchní díl po zaklopení nezakrývá misku pro polévku a pro hrnek.

**Celková výška setu** (spodní díl tabletu se zaklopením vrchního dílu tabletu): 102 mm

Tablet musí splňovat požadavek **izotermičnosti**, tj. nesmí docházet k ohřívání či ochlazování jídel, které jsou uloženy v odděleném prostoru tabletu.

**Výše uvedené rozměry mají tolerance:** +/- 2 mm

## Vzhled tabletů:



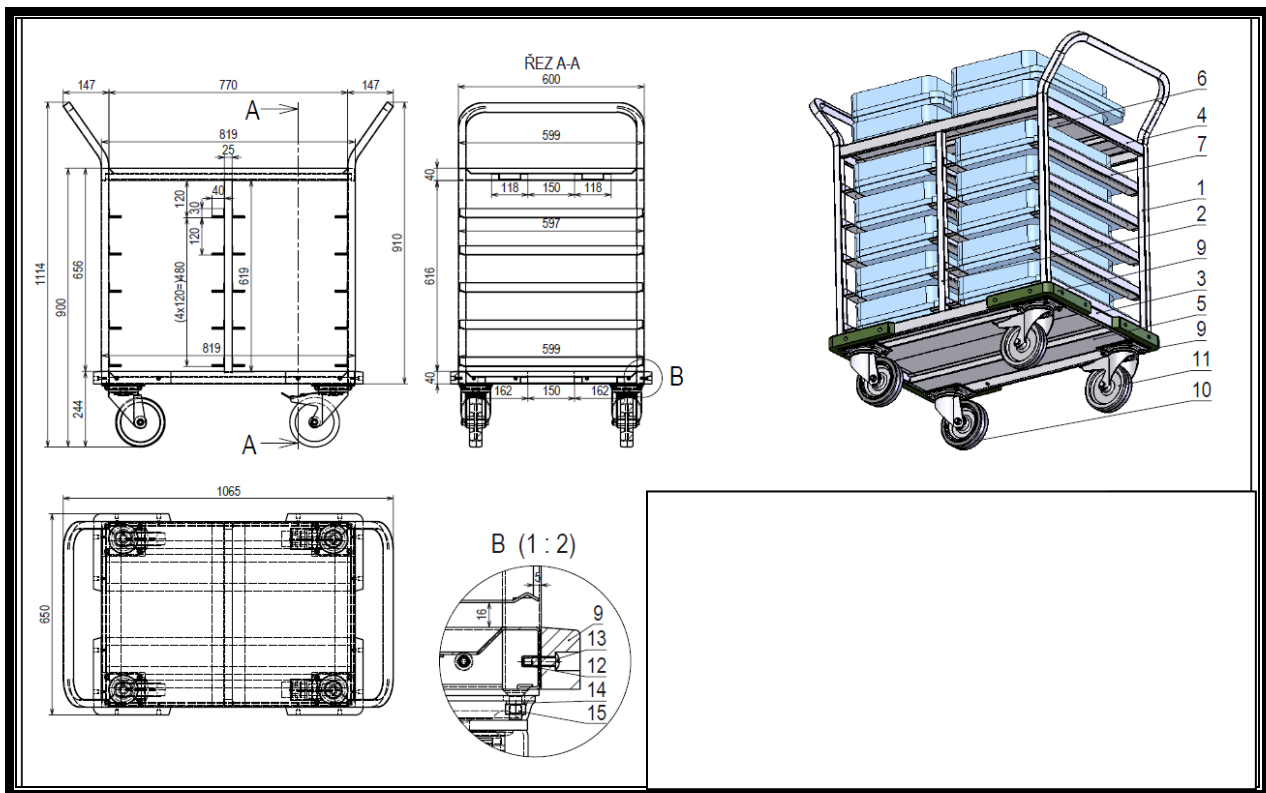
### b) Vozíky pro přepravu kompaktních izotermických tabletů - malý

p. č.	parametr	specifikace
1.	Celkový počet vozíků	2 kusy
2.	Celkový počet portů	1 vozík = 10 portů
3.	Odkládací plocha	Na vrchu a spodku vozíku
4.	Materiál	Nerezový, kov, mimo dále specifikované části
5.	Ližiny portů	Ližiny musí mít na všech stranách zarážky proti vyjetí tabletu při přepravě
6.	Kompatibilita	S tablety uvedené v části a) této specifikace
7.	Kolečka	Otočná o 360 st.
8.	Tolerance všech rozměrů	+/- 2 mm, kdy rozměry se mohou v této toleranci lišit, avšak nesmí bránit využití pro výše uvedené tablety
9.	Bližší specifikace	Tvar, materiál, rozměry a provedení je uvedeno níže uvedených obrázcích a pláncích.

**Vzhled vozíku:**



**Rozměry vozíku:**



Nepředepsané tolerance dle ČSN ISO 2768-1 a 2768-2							
						CELKEM	KS
15	Matice M 8	Bossard BN 632, DIN 934 A2	AISI 304	0.01		16	
14	Pružná podložka 8,2	DIN 7980 A2	AISI 304	0.00		16	
13	Šroub kalíškový M5 x 30	Bossard BN500	AISI 304	0.004		16	
12	Nýtovací matice M5	GB6420818	Pozinkovaná ocel	0.00		16	
11	Otočné kolo s brzdou TENTE Ø160	3477 UFR 160 P63	17 240 broušený	5.5		2	
10	Otočné kolo TENTE Ø 160	3470 UFR 160 P63 (šedé kolo)	17 240 broušený	6.1		2	
9	Přizový nárazník 250 x 250 x 40	Výlisek	PUR	0.4		4	
8	Příruba TENTE P63 140 x 110 x 20	SVARENEC	AISI 304	0.5	PS-178D	4	
7	L - vodítko oboustranné 597 x 40 x 30	Plech tl. 1,5 mm ČSN 42 5315	17 240 broušený	0.5	PV-253-7	20	
6	Výztuha vrchní police 795 x 118 x 19	Plech tl. 1.0 mm ČSN 42 5315	17 240 broušený	0.9	PV-253-6	2	
5	Výztuha spodní police 788 x 162 x 22	Plech tl. 1.0 mm ČSN 42 5315	17 240 broušený	1.2	PV-253-5	2	
4	Vrchní prolamovaná police 819 x 599 x 40	Plech 1,5 mm ČSN 42 5315	17 240 broušený	7.7	PV-253-4	1	
3	Spodní prolamovaná police 819 x 599 x 40	Plech 1,5 mm ČSN 42 5315	17 240 broušený	7.7	PV-253-3	1	
2	Stojina Je 25 x 25 - 619	ČSN 42 6935	AISI 304	0.5		2	
1	Madlo vyohýbané vychýlené 600 x 147 x 910	ČSN 42 6935	AISI 304	2.6	PV-253-1	2	
Poz.	Název	Délka	Polotovary	Hmot.	Číslo výkresu	Ks	

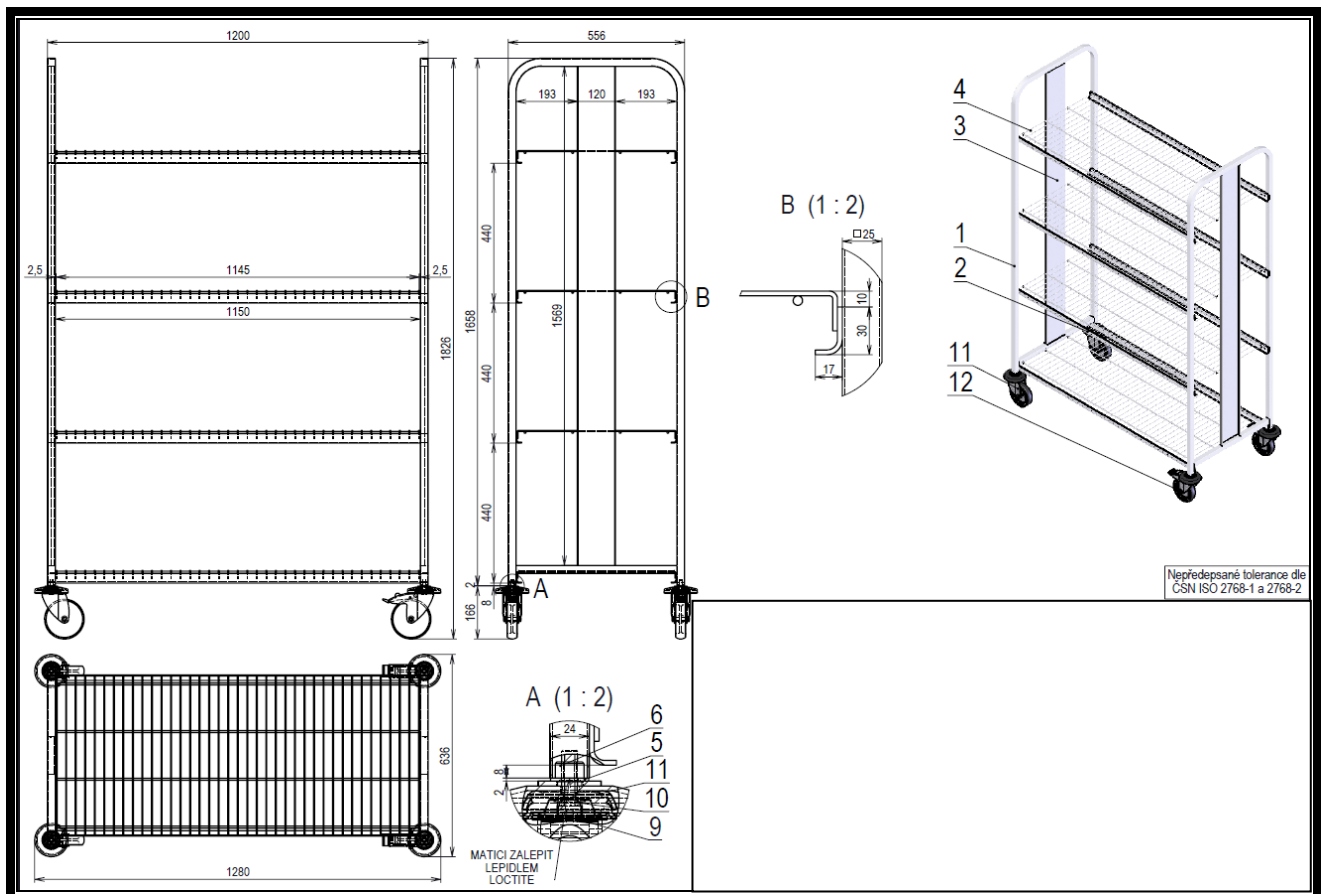
### c) Vozík pro přepravu kompaktních izotermických tabletů - velký

p. č.	parametr	poptávka
1.	Celkový počet vozíků	1 kus
2.	Materiál	Nerezový, kov, mimo dále specifikované části
3.	Ližiny portů	Ližiny musí mít na všech stranách zarážky proti vyjetí tabletu při přepravě
4.	Kompatibilita	S tablety uvedené v části a) této specifikace
5.	Kolečka	Otočná o 360 st.
6.	Tolerance všech rozměrů	+/- 2 mm, kdy rozměry se mohou v této toleranci lišit, avšak nesmí bránit využití pro výše uvedené tablety
7.	Bližší specifikace	Tvar, materiál, rozměry a provedení je uvedeno níže uvedených obrázcích a pláncích.

Vzhled vozíku:



Rozměry vozíku:



12	Otočné kolo s brzdou TENTE $\phi$ 125	2477PJO125P30v	Pozinkovaná ocel	1.1		2	
11	Otočné kolo TENTE $\phi$ 125	2470PJO125P30v	Pozinkovaná ocel	0.8		2	
10	Podložka 10	BN 670	Pozinkovaná ocel	0.00		4	
9	Imbusový šroub s válcovou hlavou M10 x 35	Bossard BN 003, DIN 912/A2	Pozinkovaná ocel	0.03		4	
8	Podložka $\phi$ 40( $\phi$ 16)-3	Plech tl. 3.0 mm ČSN 42 5315	Pozinkovaná ocel	0.02		4	
7	Ochranný kryt kolečka	VÝLISEK	ERTALON	0.3		4	
6	Lisovací matice M10 - 10	ČSN 42 5510	AISI 304	0.0	PS-67	4	
5	Patka 24 x 24 x 2	Plech tl. 2.0 mm ČSN 42 5315	17 240 broušený	0.0	PS-132B	4	
4	Drátěná police 1145 x 500 x 25	KOOPERACE		2.2		4	
3	Vzpěra 120 x 22 x 1569	Plech tl. 1.0 mm ČSN 42 5315	17 240 broušený	2.2	445-001-3	2	
2	Nosník police 1197 x 17 x 30	Plech tl. 3.0 mm ČSN 42 5315	AISI 304	1.1	445-001-2	8	
1	Rám 556 x 25 x 1658	SVAŘENEC	AISI 304	4.6	445-001-1	2	
Poz.	Název	Délka	Polotovar	Materiál	Hmot.	Číslo výkresu	Ks